





玄関框／式台／巾木

- 無垢上框・巾木・式台…………… 205
- 貼上框・巾木…………… 207
- 貼式台…………… 209
- 貼特殊アール付玄関上框…………… 210



上框とは、玄関ホールの床との段差に水平に設けられた部材のことです。

日本は古くから履物を脱ぐ習慣があり、
歩行回数や埃等をさけるための先人たちの工夫から生まれた部材です。
耐久性があり、空目が美しく強度のある材が使われます。



無垢材特有の強度があり、時間の経過と共に味わいが増し、深みもでてきます。

■ 樺



無垢上框

■ タモ



無垢巾木

※上記以外の樹種も取り扱っております。お問い合わせください。

※天然素材を使用している為、原材料の入荷状態で価格変動がありますので在庫・価格のご確認ください。

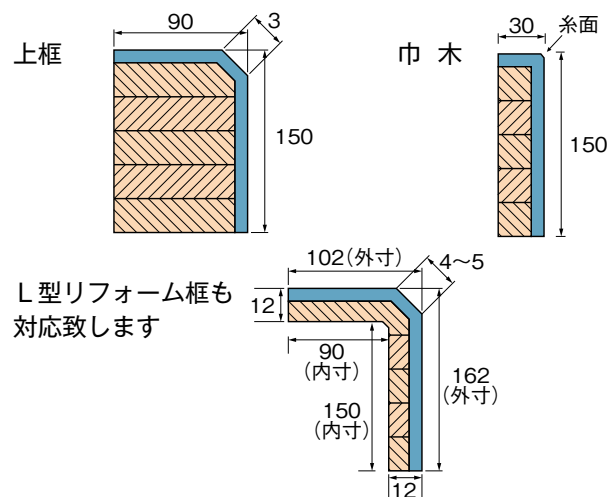
●掲載商品は、為替や原材料の高騰等により価格の変動があります。

●小口発送の場合は、別途送料がかかります。

貼上框・巾木



樹種・寸法・形状・色等、
様々な現場のニーズにお答えします。



L型リフォーム框も
対応致します

貼上框

材種	寸法(mm)	設計価格/本
ナラ・タモ (無塗装)	1,820×150×90	¥26,000
	2,730×150×90	¥40,000
	3,640×150×90	¥55,000
ナラ・タモ (塗装)	1,820×150×90	¥29,000
	2,730×150×90	¥44,000
	3,640×150×90	¥60,000
西南桜赤・白 (無塗装)	1,820×150×90	¥31,000
	2,730×150×90	¥48,000
	3,640×150×90	¥66,000
西南桜赤・白 (塗装)	1,820×150×90	¥34,000
	2,730×150×90	¥52,000
	3,640×150×90	¥71,000
樺 (無塗装)	1,820×150×90	¥26,000
	2,730×150×90	¥40,000
	3,640×150×90	¥55,000
樺 (塗装)	1,820×150×90	¥29,000
	2,730×150×90	¥44,000
	3,640×150×90	¥60,000
ウォールナット・チーク (無塗装)	1,820×150×90	¥45,000
	2,730×150×90	¥84,000
	3,640×150×90	¥105,000
ウォールナット・チーク (塗装)	1,820×150×90	¥48,000
	2,730×150×90	¥88,000
	3,640×150×90	¥110,000
花梨・メイプル (無塗装)	1,820×150×90	¥45,000
	2,730×150×90	¥84,000
	3,640×150×90	¥105,000
花梨・メイプル (塗装)	1,820×150×90	¥48,000
	2,730×150×90	¥88,000
	3,640×150×90	¥110,000

貼巾木

材種	寸法(mm)	設計価格/本
ナラ・タモ (無塗装)	1,820×150×30	¥13,500
	2,730×150×30	¥23,000
	3,640×150×30	¥33,000
ナラ・タモ (塗装)	1,820×150×30	¥15,000
	2,730×150×30	¥25,000
	3,640×150×30	¥35,500
西南桜赤・白 (無塗装)	1,820×150×30	¥16,000
	2,730×150×30	¥27,000
	3,640×150×30	¥39,000
西南桜赤・白 (塗装)	1,820×150×30	¥17,500
	2,730×150×30	¥29,000
	3,640×150×30	¥41,500
樺 (無塗装)	1,820×150×30	¥13,500
	2,730×150×30	¥23,000
	3,640×150×30	¥33,000
樺 (塗装)	1,820×150×30	¥15,000
	2,730×150×30	¥25,000
	3,640×150×30	¥35,500
ウォールナット・チーク (無塗装)	1,820×150×30	¥23,000
	2,730×150×30	¥38,000
	3,640×150×30	¥56,000
ウォールナット・チーク (塗装)	1,820×150×30	¥24,500
	2,730×150×30	¥40,000
	3,640×150×30	¥58,500
花梨・メイプル (無塗装)	1,820×150×30	¥23,000
	2,730×150×30	¥38,000
	3,640×150×30	¥56,000
花梨・メイプル (塗装)	1,820×150×30	¥24,500
	2,730×150×30	¥40,000
	3,640×150×30	¥58,500

●掲載商品は、為替や原材料の高騰等により価格の変動があります。

●小口発送の場合は、別途送料がかかります。

貼上框

材種	寸法(mm)	設計価格/本
イエローパイン (無塗装)	1,820×150×90	¥31,000
	2,730×150×90	¥48,000
	3,640×150×90	¥65,000
イエローパイン (塗装)	1,820×150×90	¥34,000
	2,730×150×90	¥52,000
	3,640×150×90	¥71,000
竹ブラウン・ ナチュラル	1,820×150×90	¥45,000
	2,730×150×90	¥80,000
	3,640×150×90	¥140,000

貼巾木

材種	寸法(mm)	設計価格/本
イエローパイン (無塗装)	1,820×150×30	¥16,000
	2,730×150×30	¥27,000
	3,640×150×30	¥39,000
イエローパイン (塗装)	1,820×150×30	¥17,500
	2,730×150×30	¥29,000
	3,640×150×30	¥41,500
竹ブラウン・ ナチュラル	1,820×150×30	¥26,000
	2,730×150×30	¥40,000
	3,640×150×30	¥62,000

■ナラ

貼上框
(無塗装)



貼巾木
(無塗装)



■タモ

貼上框
(塗装)



貼巾木
(塗装)



■西南桜赤

貼上框
(塗装)



貼巾木
(塗装)



■西南桜白

貼上框
(塗装)



貼巾木
(塗装)



■樺

貼上框
(無塗装)



貼巾木
(無塗装)



■ウォールナット

貼上框
(塗装)



貼巾木
(塗装)



■チーク

貼上框
(塗装)



貼巾木
(塗装)



■花梨

貼上框
(塗装)



貼巾木
(塗装)



■メープル

貼上框
(塗装)



貼巾木
(塗装)



■イエローパイン

貼上り框
(塗装)



貼巾木
(塗装)



■竹ブラウン

貼上框
(塗装)



貼巾木
(塗装)



■竹ナチュラル

貼上框
(塗装)



貼巾木
(塗装)



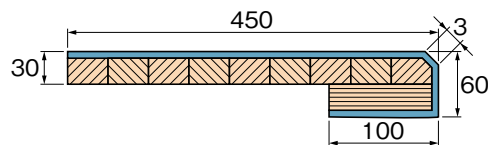
※表記以外の樹種・寸法も取り扱っております。お問い合わせください。
*竹横積層に関しては長さ2400mm以上の場合単板つなぎになります。

- 掲載商品は、為替や原材料の高騰等により価格の変動があります。
- 小口発送の場合は、別途送料がかかります。

貼式台



天然木の単板貼りで、
無垢のような風合の仕上げです。



高齢化社会の現在、ユニバーサルデザインの観点から
も式台の高さを低く付けることをお勧めします。

貼式台 価格表

材種	寸法(mm)	設計価格/枚
ナラ・タモ (無塗装)	1,820×450×60/30	¥51,000
	2,730×450×60/30	¥79,000
	3,640×450×60/30	¥120,000
ナラ・タモ (塗装)	1,820×450×60/30	¥53,500
	2,730×450×60/30	¥83,500
	3,640×450×60/30	¥125,000
西南桜赤 (無塗装)	1,820×450×60/30	¥60,000
	2,730×450×60/30	¥92,000
	3,640×450×60/30	¥139,000
西南桜赤 (塗装)	1,820×450×60/30	¥62,500
	2,730×450×60/30	¥96,500
	3,640×450×60/30	¥144,000
西南桜白 (無塗装)	1,820×450×60/30	¥60,000
	2,730×450×60/30	¥92,000
	3,640×450×60/30	¥139,000
西南桜白 (塗装)	1,820×450×60/30	¥62,500
	2,730×450×60/30	¥96,500
	3,640×450×60/30	¥144,000
樺 (無塗装)	1,820×450×60/30	¥51,000
	2,730×450×60/30	¥94,000
	3,640×450×60/30	¥135,000
樺 (塗装)	1,820×450×60/30	¥53,500
	2,730×450×60/30	¥96,500
	3,640×450×60/30	¥140,000

※タモ・ナラの上框、巾木、式台は色付き塗装も出来ます。
お問い合わせください。

材種	寸法(mm)	設計価格/枚
ウォールナット・チーク (無塗装)	1,820×450×60/30	¥86,000
	2,730×450×60/30	¥132,000
	3,640×450×60/30	¥198,000
ウォールナット・チーク (塗装)	1,820×450×60/30	¥88,500
	2,730×450×60/30	¥136,500
	3,640×450×60/30	¥203,000
花梨・メイプル (無塗装)	1,820×450×60/30	¥86,000
	2,730×450×60/30	¥132,000
	3,640×450×60/30	¥198,000
花梨・メイプル (塗装)	1,820×450×60/30	¥88,500
	2,730×450×60/30	¥136,500
	3,640×450×60/30	¥203,000
イエローパイン (無塗装)	1,820×450×60/30	¥60,000
	2,730×450×60/30	¥92,000
	3,640×450×60/30	¥139,000
イエローパイン (塗装)	1,820×450×60/30	¥62,500
	2,730×450×60/30	¥96,500
	3,640×450×60/30	¥144,000

※表記以外の樹種・寸法も取り扱っております。お問い合わせください。

タモ・ナラ貼式台
(無塗装)



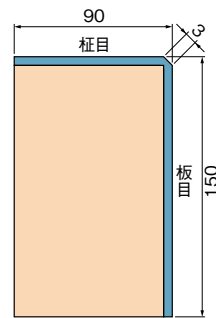
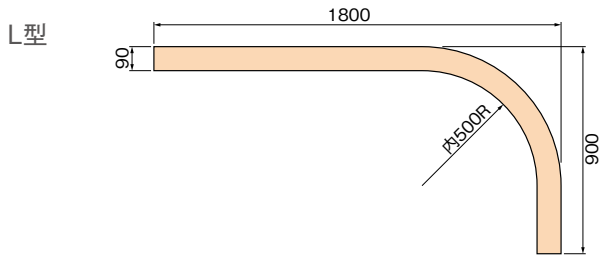
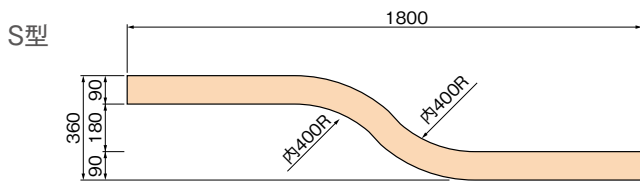
樺貼式台(無塗装)



●掲載商品は、為替や原材料の高騰等により価格の変動があります。

●小口発送の場合は、別途送料がかかります。

貼特殊アール付玄関上框



※表記以外の樹種・寸法も取り扱っております。
お問い合わせください。

■ 樺 S型



■ ナラ L型



■ ウォールナット S型



■ チーク L型



■ 花梨 S型



■ メープル L型



※単価はその都度お問い合わせください。

- 掲載商品は、為替や原材料の高騰等により価格の変動があります。
- 小口発送の場合は、別途送料がかかります。