







# 数寄屋部材

水屋	89
通し棚	91
水切棚（簀子棚）	92
腰板	93
竹簀子	93
竹釘	94
水屋隅棚	95
炭入れ	95
炉縁	97
炉壇	99
茶席用金物	103
窓	105
天然ボード	107
天然ボード（目透天井）	110
竹ボード	111
銘竹	113
削り丸太	116
貼丸太	116
銘竹貼廻縁・竿縁	117
銘竹コンセントカバー	118
垣根用材	119
軒掛用京すだれ	120



# 数寄屋 ・ 水屋

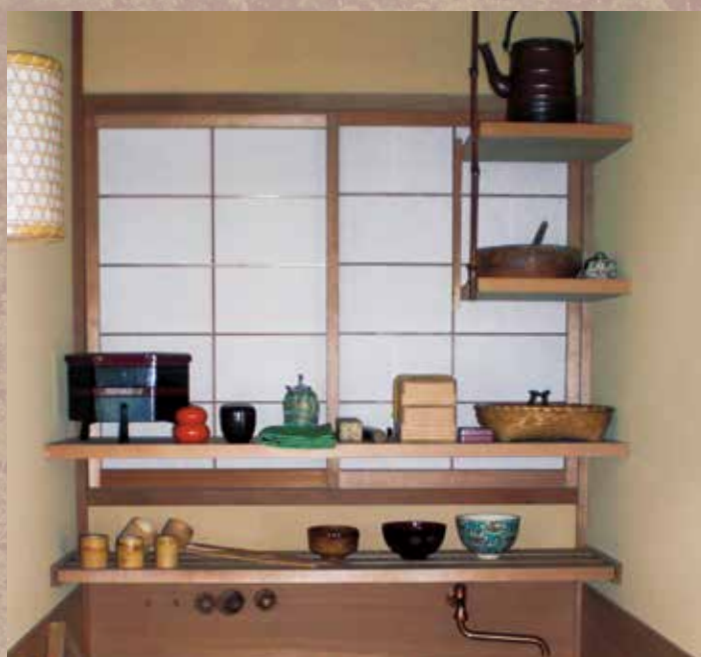
「<sup>すきや</sup>数寄屋」とは、茶室のことを指します。

茶の湯文化では昔から多くの茶人が創意を傾けてきました。

その文化を受け継ぎ、一般住宅の茶室から、公共施設の茶室まで伝統的意匠の茶室空間や現代的な茶室空間づくりのためのお手伝いをいたします。







みずや  
水屋とは茶室の台所であり、茶事の用意を整える場所です。

また水屋に茶事の必要な道具を配置することを  
みずやかざ  
水屋飾りといいます。

水屋は茶室と一体であり茶事(茶会)を催す際には重要な場所です。

また茶道稽古では、第一の修練の場でもあります。

水屋のことを『かつて勝手』ともいいますが、勝手とは便利なことを指します。

安全性と使いやすさ、動きやすさを重視し、細部まで伝統の美が息づく水屋部材をご提案します。



# 丸窓



丸窓は「悟りの窓」ともいわれ、禅における悟りの境地を表しているのだとされています。  
今日では茶室だけでなく、商業店舗や一般家庭でも使われ、  
その趣きのある空間が楽しまれています。







# 竹ボード



竹ボードとは天然の竹を用い、割る、曲げる、染める等伝統の技を施したものです。

天然の質感が人気で、住宅から店舗まで幅広く用いられています。

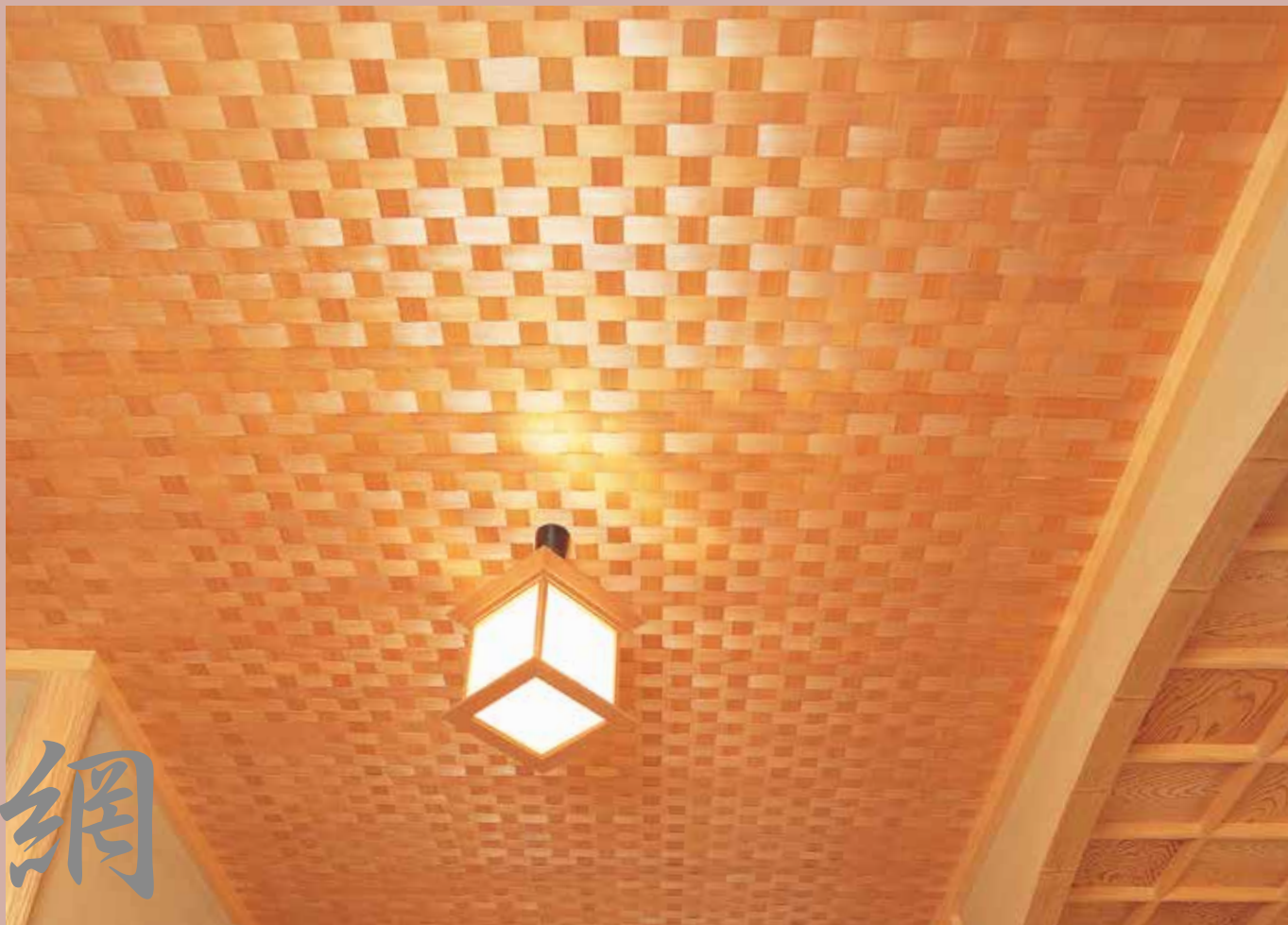
個性ある空間の演出に、アクセントとしても使用されています。



# 天然ボード



天然ボードとは葦よしや萩、竹等を用いた物で、自然の雰囲気が伝わります。



# 網代

網代とは、杉皮、桧皮、竹皮などを用いて各種の模様編んだもので、その由来は川の瀬にて魚を捕るために竹や木を網んで、網の代りに立てた漁法から名付けられたと言われています。主に床の間天井やお茶室に使われていますが、現在では洋風住宅や店舗にも多く用いられています。





# 銘竹



竹の歴史は古く、記録に残るのは縄文時代にさかのぼります。

古事記(712年)や日本書紀(720年)等には、タケノコが食用や薬用として使用された記録があります。

また、松竹梅と言われ縁起が良いとされる竹は、門松をはじめ様々な縁起物に使われたり、  
伝統行事や地鎮祭にも用いられています。

近年では工芸品、日用品以外にもバイオ燃料の素材として注目をされています。

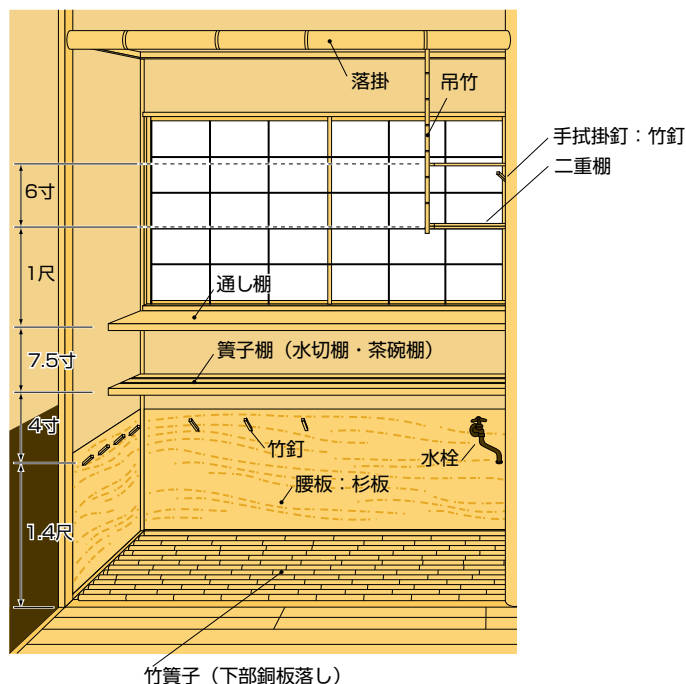






# 水屋

## 表千家



### 表千家流儀 代表例セット単価表

#### ①間口4.5尺×奥行1尺5寸 杉無垢材

品名	寸法(mm)	数量	設計価格
落掛(人工ス竹)	6.5尺×1.8寸φ 背割れ入り (1,950×54φ)	1本	¥11,000
二重棚	8.7寸×8.2寸×5分 (264×248×15)	1組	¥87,000
吊竹(晒竹)	6.5尺×5分φ (1,950×15φ)	1本	¥1,340
通し棚	4.5尺×1尺×8分 (1,364×303×24)	1枚	¥76,000
簀子棚 (女竹挟、タイプ③)	4.5尺×8寸×框8分 (1,364×242×框24)	1枚	¥95,000
腰板 吸付き棧付	4.5尺×1尺4寸×6分 (1,364×424×18)	1枚	¥125,000
腰板 吸付き棧付	1尺5寸×1尺4寸×6分 (455×424×18)	2枚	¥84,000
竹簀子(晒竹)	4.5尺×1.5尺×5分 (1,364×455×15)	1巻	¥43,000
銅板落し	4.5尺×1.5尺×2.5寸 (1,364×455×75)	1台	¥250,000
竹釘		10本	¥6,000
水栓ブロンズ	92-5A	1個	¥20,000
設計価格/セット			¥798,340

#### ②間口3尺×奥行1尺5寸 杉無垢材

品名	寸法(mm)	数量	設計価格
落掛(人工ス竹)	6.5尺×1.8寸φ 背割れ入り (1,950×54φ)	1本	¥11,000
二重棚	8寸7分×8寸2分×5分 (264×248×15)	1組	¥87,000
吊竹(晒竹)	6.5尺×5分φ (1,950×15φ)	1本	¥1,340
通し棚	3尺×1尺×8分 (910×303×24)	1枚	¥66,000
簀子棚 (女竹挟、タイプ③)	3尺×8寸×框8分 (910×242×框24)	1枚	¥65,000
腰板 吸付き棧付	3尺×1尺4寸×6分 (910×424×18)	1枚	¥88,000
腰板 吸付き棧付	1尺5寸×1尺4寸×6分 (455×424×18)	2枚	¥84,000
竹簀子(晒竹)	3尺×1尺5寸×5分 (910×455×15)	1巻	¥32,000
銅板落し	3尺×1尺5寸×2寸5分 (910×455×75)	1台	¥230,000
竹釘		10本	¥6,000
水栓ブロンズ	92-5A	1個	¥20,000
設計価格/セット			¥690,340

#### ③間口6尺×奥行1尺5寸 杉無垢材

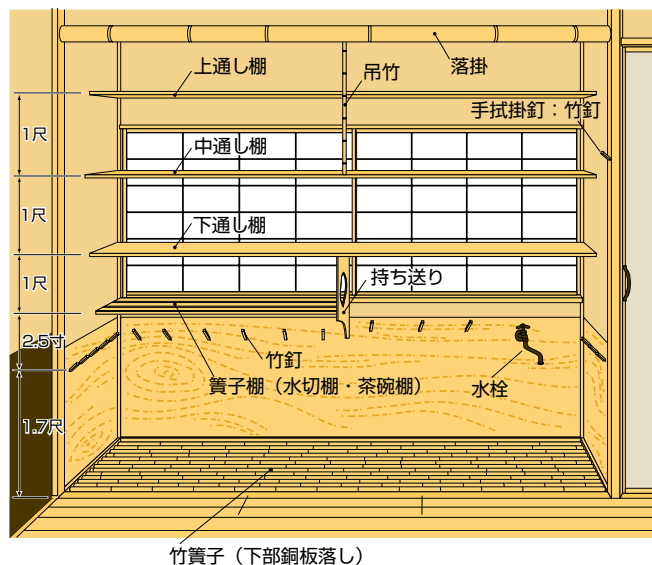
品名	寸法(mm)	数量	設計価格
落掛(人工ス竹)	6.5尺×1.8寸φ 背割れ入り (1,950×54φ)	1本	¥11,000
二重棚	8寸7分×8寸2分×5分 (264×248×15)	1組	¥87,000
吊竹(晒竹)	6.5尺×5分φ (1,950×15φ)	1本	¥1,340
通し棚	6尺×1尺×8分 (1,820×303×24)	1枚	¥110,000
簀子棚 (女竹挟、タイプ③)	6尺×8寸×框8分 (1,820×242×框24)	1枚	¥125,000
腰板 吸付き棧付	6尺×1尺4寸×6分 (1,820×424×18)	1枚	¥175,000
腰板 吸付き棧付	1尺5寸×1尺4寸×6分 (455×424×18)	2枚	¥84,000
竹簀子(晒竹)	6尺×1尺5寸×5分 (1,820×455×15)	1巻	¥64,000
銅板落し	6尺×1尺5寸×2寸5分 (1,820×455×75)	1台	¥300,000
竹釘		10本	¥6,000
水栓ブロンズ	92-5A	1個	¥20,000
設計価格/セット			¥983,340

●掲載商品は、原材料の高騰等により価格の変動があります。

●小口発送の場合は、別途送料がかかります。



裏千家



裏千家流儀 代表例セット単価表

①間口4.5尺×奥行1尺5寸 杉無垢材

品名	寸法(mm)	数量	設計価格
落掛(人工スス竹)	6.5尺×1.8寸φ 背割れ入り (1,950×54φ)	1枚	¥11,000
吊竹(晒竹)	6.5尺×5分φ (1,950×15φ)	1枚	¥1,340
上通し棚	4.5尺×9寸×8分 (1,364×273×24)	1枚	¥76,000
中通し棚	4.5尺×9寸5分×7分 (1,364×288×21)	1枚	¥76,000
下通し棚	4.5尺×9寸×7分 (1,364×273×21)	1枚	¥76,000
簀子棚 (女竹挟、タイプ③)	2.3尺×8寸×框8分 (697×242×框24)	1枚	¥65,000
持ち送り コウザマ	1.8尺×9寸×5分 (545×273×15)	1枚	¥72,000
腰板 吸付き棧付	4.5尺×1.7尺×6分 (1,364×515×18)	1枚	¥165,000
腰板 吸付き棧付	1尺5寸×1尺7寸×6分 (455×515×18)	2枚	¥110,000
竹簀子(晒竹)	4.5尺×1.5尺×5分 (1,364×455×15)	1巻	¥43,000
銅板落し	4.5尺×1.5尺×2.5寸 (1,364×455×75)	1台	¥250,000
竹釘		10本	¥6,000
水栓ブロンズ	92-5A	1個	¥20,000
設計価格/セット ¥971,340			

②間口3尺×奥行1尺5寸 杉無垢材

品名	寸法(mm)	数量	設計価格
落掛(人工スス竹)	6.5尺×1.8寸φ 背割れ入り (1,950×54φ)	1枚	¥11,000
吊竹(晒竹)	6.5尺×5分φ (1,950×15φ)	1枚	¥1,340
上通し棚	3尺×9寸×8分 (910×273×24)	1枚	¥66,000
中通し棚	3尺×9寸5分×7分 (910×288×21)	1枚	¥66,000
下通し棚	3尺×9寸×7分 (910×273×21)	1枚	¥66,000
簀子棚 (女竹挟、タイプ③)	2.3尺×8寸×框8分 (697×242×框24)	1枚	¥65,000
持ち送り コウザマ	1.8尺×9寸×5分 (545×273×15)	1枚	¥72,000
腰板 吸付き棧付	3尺×1.7尺×6分 (910×515×18)	1枚	¥115,000
腰板 吸付き棧付	1尺5寸×1尺7寸×6分 (455×515×18)	2枚	¥110,000
竹簀子(晒竹)	3尺×1.5尺×5分 (910×455×15)	1巻	¥32,000
銅板落し	3尺×1.5尺×2.5寸 (910×455×75)	1台	¥230,000
竹釘		10本	¥6,000
水栓ブロンズ	92-5A	1個	¥20,000
設計価格/セット ¥860,340			

●その他現場に応じて長さ・出幅の特注寸法も製作いたします。

③間口6尺×奥行1尺5寸 杉無垢材

品名	寸法(mm)	数量	設計価格
落掛(人工スス竹)	6.5尺×1.8寸φ 背割れ入り (1,950×54φ)	1枚	¥11,000
吊竹(晒竹)	6.5尺×5分φ (1,950×15φ)	1枚	¥1,340
上通し棚	6尺×9寸×8分 (1,820×273×24)	1枚	¥110,000
中通し棚	6尺×9寸5分×7分 (1,820×288×21)	1枚	¥110,000
下通し棚	6尺×9寸×7分 (1,820×273×21)	1枚	¥110,000
簀子棚 (女竹挟、タイプ③)	3尺×8寸×框8分 (910×242×框24)	1枚	¥65,000
持ち送り コウザマ	1尺8寸×9寸×5分 (545×273×15)	1枚	¥72,000
腰板 吸付き棧付	6尺×1尺7寸×6分 (1,820×515×18)	1枚	¥238,000
腰板 吸付き棧付	1尺5寸×1尺7寸×6分 (455×515×18)	2枚	¥110,000
竹簀子(晒竹)	6尺×1尺5寸×5分 (1,820×455×15)	1巻	¥64,000
銅板落し	6尺×1尺5寸×2寸5分 (1,820×455×75)	1台	¥300,000
竹釘		10本	¥6,000
水栓ブロンズ	92-5A	1個	¥20,000
設計価格/セット ¥1,217,340			

●掲載商品は、原材料の高騰等により価格の変動があります。

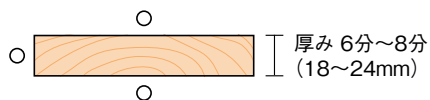
●小口発送の場合は、別途送料がかかります。



# 通し棚

茶入れ茶杓<sup>ちやしゃく</sup>などの乾いた道具を置く目的で使用されます。ふつう窓際で障子を開閉するために約1寸の間隔を開ける場合が多いです。

## 杉無垢通し棚

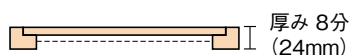


巾 8寸~1尺(242~303)  
厚み 6分~8分(18~24)

### 設計価格／枚

3尺(910)	¥66,000
4.5尺(1,364)	¥76,000
6尺(1,820)	¥110,000

## 杉無垢通し棚・框付



巾 8寸~1尺(242~303)  
厚み 8分(24)

### 設計価格／枚

3尺(910)	¥46,000
4.5尺(1,364)	¥63,000
6尺(1,820)	¥90,000

- 框タイプの見付は24mm以下での製作できません。
- 大水屋(間口6尺)、その他現場に応じて長さ・出巾の特注寸法も製作いたします。ご相談ください。

## 杉貼通し棚



巾 1尺(303)まで  
厚み 6分~8分(18~24)



■掲載商品は板目貼です

### 杉板目貼通し棚 設計価格／枚

長さ／巾・厚	8寸~1尺×6分 (242~303×18)	8寸~1尺×7分 (242~303×21)	8寸~1尺×8分 (242~303×24)
3尺(910)	¥18,000	¥19,000	¥20,000
4.5尺(1,364)	¥28,000	¥29,000	¥30,000
6尺(1,820)	¥38,000	¥39,000	¥40,000

### 杉柱目貼通し棚 設計価格／枚

長さ／巾・厚	8寸~1尺×6分 (242~303×18)	8寸~1尺×7分 (242~303×21)	8寸~1尺×8分 (242~303×24)
3尺(910)	¥23,000	¥24,000	¥25,000
4.5尺(1,364)	¥26,000	¥37,000	¥38,000
6尺(1,820)	¥48,000	¥49,000	¥50,000

- 単板貼は框付タイプの製作はできません。

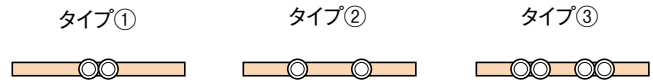
- 掲載商品は、為替や原材料の高騰等により価格の変動があります。
- 小口発送の場合は、別途送料がかかります。



# 水切棚（簀子棚）

水切棚は洗った茶具など濡れたものを置くために使用されています。水切りのため、間に竹を入れます。女竹・寒竹が一般的です。竹の本数、タイプは各種用いられています。

## 杉無垢水切棚

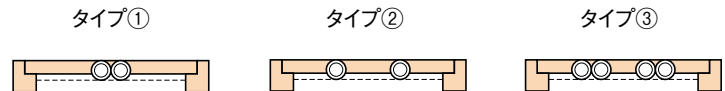


巾 7寸~9寸(211~270) 厚み 6分~8分(18~24)

### 杉水切棚 設計価格／枚

長さ／巾・厚	タイプ①		タイプ②		タイプ③	
	7寸~9寸×6分 (211~270×18)	7寸~9寸×8分 (211~270×24)	7寸~9寸×6分 (211~270×18)	7寸~9寸×8分 (211~270×24)	7寸~9寸×6分 (211~270×18)	7寸~9寸×8分 (211~270×24)
2尺(606)	¥43,000	¥45,000	¥43,000	¥45,000	¥48,000	¥50,000
3尺(910)	¥58,000	¥60,000	¥58,000	¥60,000	¥63,000	¥65,000
4.5尺(1,364)	¥88,000	¥90,000	¥88,000	¥90,000	¥93,000	¥95,000
6尺(1,820)	¥118,000	¥120,000	¥118,000	¥120,000	¥123,000	¥125,000

## 杉無垢水切棚・框付



板幅 7寸~9寸(211~270) 框厚み 8分(24)

### 杉水切棚 設計価格／枚

長さ／巾・厚	タイプ① 7寸~9寸×8分 (211~270×24)	タイプ② 7寸~9寸×8分 (211~270×24)	タイプ③ 7寸~9寸×8分 (211~270×24)
2尺(606)	¥40,000	¥40,000	¥45,000
3尺(910)	¥55,000	¥55,000	¥60,000
4.5尺(1,364)	¥85,000	¥85,000	¥90,000
6尺(1,820)	¥115,000	¥115,000	¥120,000

- 規格品の竹は女竹を使用しております。
- 単板貼は、取扱いございません。
- 特注寸法も製作いたしますのでご相談ください。

- 掲載商品は、原材料の高騰等により価格の変動があります。
- 小口発送の場合は、別途送料がかかります。



# すのこ 腰板・竹簀子・中通棚受け

## 腰板

裏千家流儀では腰板に柄杓を掛けるため腰板の高さが1.6尺以上を必要とする場合があります。柄杓の長さに合わせて腰板の高さを決定してください。



無垢材 厚み 6分(18)まで 吸付棧巾 腰板より8分程  
板目貼り 厚み 6分~8分 (18~24)

### 杉無垢腰板(吸付棧付き) 設計価格/枚

長さ	高さ1.4尺~1.5尺 (424~455)	高さ1.6尺~1.8尺 (485~545)
1.5尺(455)	¥42,000	¥55,000
2尺(606)	¥55,000	¥80,000
3尺(910)	¥88,000	¥115,000
4.5尺(1,364)	¥125,000	¥165,000
6尺(1,820)	¥175,000	¥238,000

### 杉板目貼腰板(吸付棧なし、2面貼/木口化粧なし) 設計価格/枚

長さ	高さ1.4尺~1.5尺 (424~455)	高さ1.6尺~1.8尺 (485~545)
1.5尺(455)	¥25,000	¥30,000
2尺(606)	¥28,000	¥33,000
3尺(910)	¥30,000	¥35,000
4.5尺(1,364)	¥45,000	¥50,000
6尺(1,820)	¥55,000	¥60,000

数寄屋部材

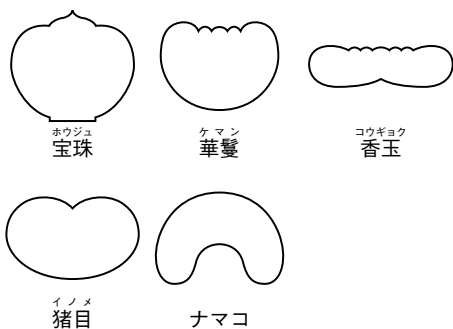
## 竹簀子(晒竹 5分丸赤銅通し)



●黒竹、女竹でも製作できます。竹の太さは5分φ(15φ)以外も可能です。

寸法(mm)	設計価格/巻
3尺×1.5尺(910×455)	¥32,000
3尺×2尺(910×606)	¥43,000
4.5尺×1.5尺(1,365×455)	¥43,000
4.5尺×2尺(1,365×606)	¥64,000
6尺×1.5尺(1,820×455)	¥64,000
6尺×2尺(1,820×606)	¥85,000

## 中通棚受



	寸法(mm)	設計価格/枚
中通棚受 (持送、力板)	1.8尺×9寸×5分 (545×273×15)	¥72,000

※写真の彫刻の形状は香狭間(コウザマ)です。  
一般的には華鬘・香狭間が多いようです。  
※全ての彫刻形状が上記金額となります。

●掲載商品は、為替や原材料の高騰等により価格の変動があります。  
●小口発送の場合は、別途送料がかかります。

## 銅板落し

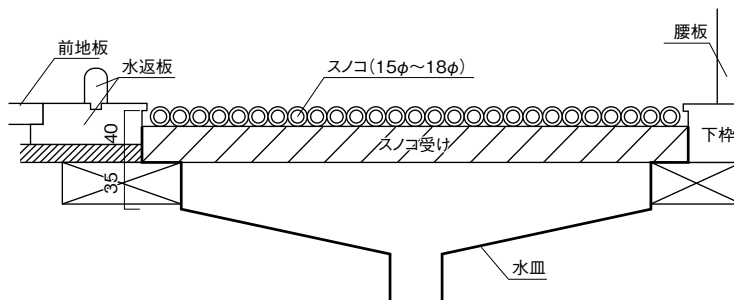
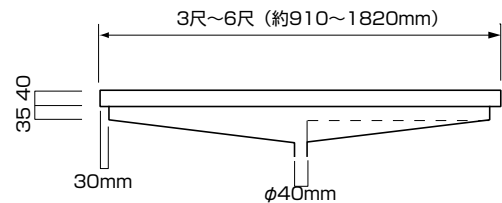
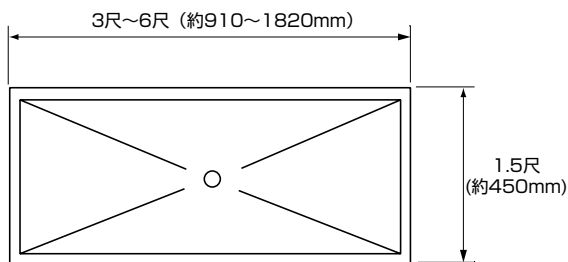
みざら、簀子流し、流しなどといわれ、この流しの部分を水屋という場合もあります。



品名	寸法/尺(約mm)	設計価格/台
銅板落し (銅板厚み0.5mm)	3尺×1.5尺×0.25 (910×455×75)	¥230,000
	4.5尺×1.5尺×0.25 (1,364×455×75)	¥250,000
	6尺×1.5尺×0.25 (1,820×455×75)	¥300,000

※別注寸法承ります。

※職人が手作業の為、銅板厚みは0.5mm位になります。

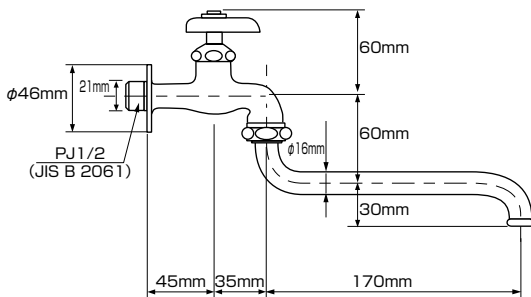


数寄屋部材



92-5

品名	水栓(ブロンズ)
設計価格/個	¥20,000

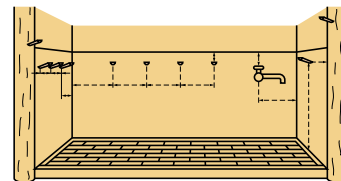


## 竹釘



竹皮の面が上端となります。

竹釘位置



寸法(mm)	設計価格/本
	¥600

※取付位置はお使いの茶道具に合わせて調整してください。

- 掲載商品は、為替や原材料の高騰等により価格の変動があります。
- 小口発送の場合は、別途送料がかかります。

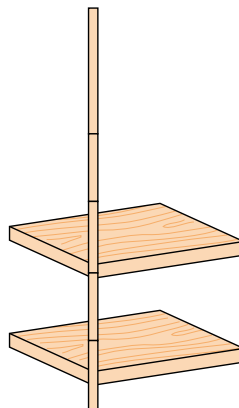


# 水屋隅棚・炭入れ

数寄屋部材



## 二重棚



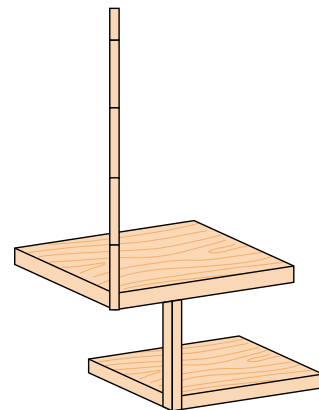
9寸×1尺(273×303)  
厚み 5分(15)

### 設計価格/組

無垢	桐	¥105,000
	杉	¥87,000
貼り	桐	¥32,000
	杉	¥30,000

●吊竹は別途。 ●現場加工。

## ひばり雲雀棚



上: 1尺5寸×1尺(455×303)  
下: 1尺×9寸(303×273)  
厚み 5分(15)

### 設計価格/組

無垢	桐	¥127,000
	杉	¥103,000
貼り	桐	¥40,000
	杉	¥37,000

## 炭入れ(内外箱セット)



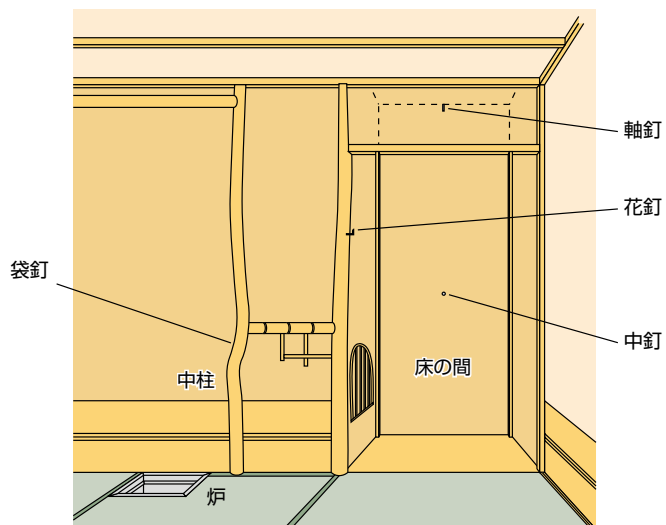
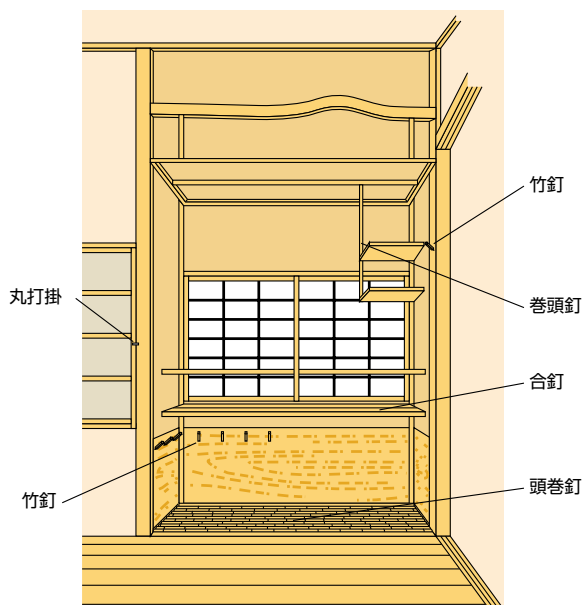
●炭入れは水屋流しの手前で板貼り(縁甲板)の床下に設けます。切炭を室内へ持ち出すために、外と内の炭箱があります。内箱を出し入れすることによって、水屋をきれいに保つことができます。

		寸法		設計価格/組
杉無垢	内箱	8.8寸×8.8寸×9寸 厚4分(12)	(267×267×273)	¥96,000
	外箱	9.8寸×9.8寸×1.02尺 厚4分(12)	(297×297×309)	
桐無垢集成	内箱	8.8寸×8.8寸×9寸 厚4分(12)	(267×267×273)	¥98,000
	外箱	9.8寸×9.8寸×1.02尺 厚4分(12)	(297×297×309)	

※内箱のみの販売もいたしております。

●掲載商品は、為替や原材料の高騰等により価格の変動があります。

●小口発送の場合は、別途送料がかかります。



◆水屋に使われる役金物

MS-98	竹釘
MS-67	頭巻釘
MS-90~97	合釘(棚)
MS-56~66	巻頭釘(棚)
MS-35~38	丸打掛(物入れ)

◆小間に使われる役金物

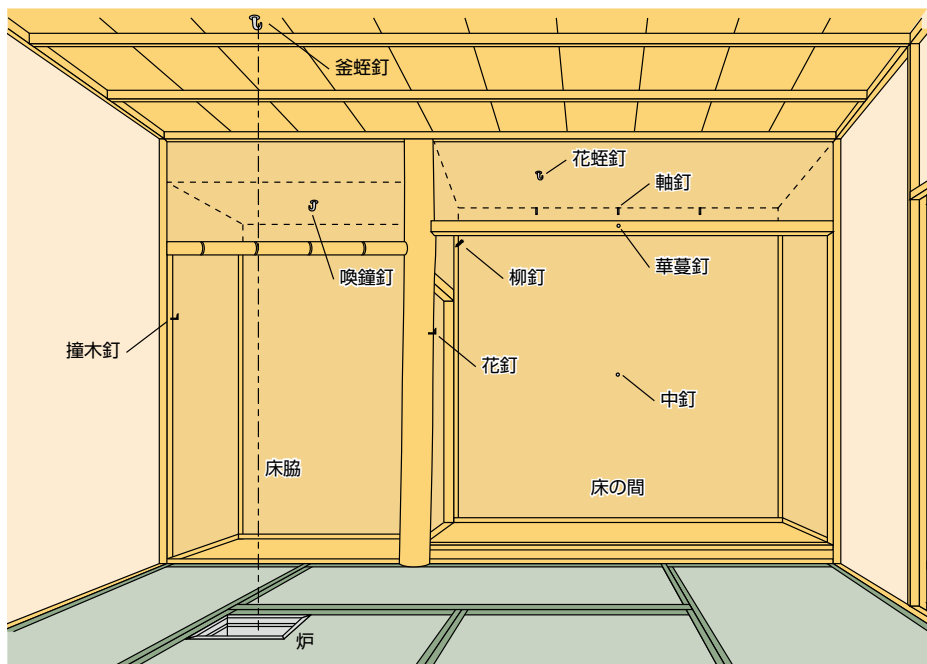
MS-9.10	軸釘(床の間)
MS-11.12	中釘(床の間)
MS-15.16	花釘(床の間)
MS-26	袋釘(床の間)

※価格はP103・104参照

◆広間に使われる役金物

MS-9.10	軸釘(床の間)
MS-11.12	中釘(床の間)
MS-15.16	花釘(床の間)
MS-13.14	柳釘(床の間)
MS-5	花蛭釘(床の間)
MS-21	華蔓釘(床の間)
MS-6~8	喚鐘釘(床脇)
MS-25	撞木釘(床脇)
MS-1~4	釜蛭釘(天井)

※価格はP103・104参照



●掲載商品は、為替や原材料の高騰等により価格の変動があります。

●小口発送の場合は、別途送料がかかります。



# 炉縁

寸法 外形424×縁巾36×高さ67(面9)

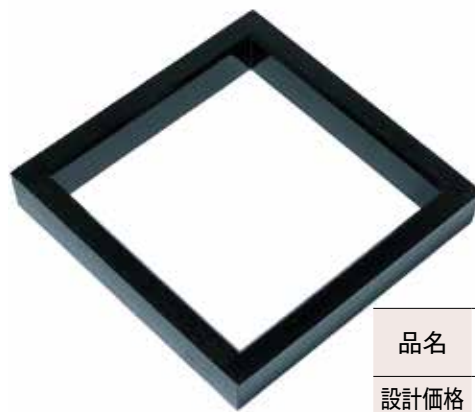
広間用(6帖以上は塗り物が基本となります)

数寄屋部材



33-1

品名	柿合せ炉縁
設計価格	¥40,000



33-3

品名	黒真塗炉縁
設計価格	¥110,000



33-5

品名	根来炉縁
設計価格	¥130,000



33-44

品名	真塗 松唐草蒔絵炉縁 (桐箱)
設計価格	¥165,000



33-32

品名	真塗 高台寺蒔絵炉縁
設計価格	¥170,000



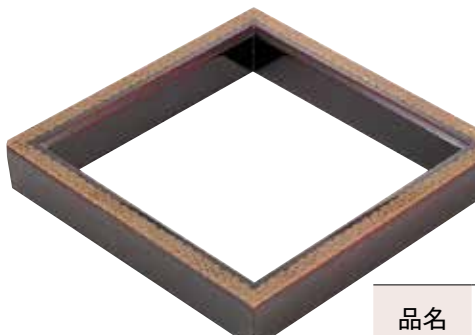
33-7

品名	高台寺吹漆炉縁
設計価格	¥50,000



33-15

品名	松葉吹漆炉縁
設計価格	¥56,000

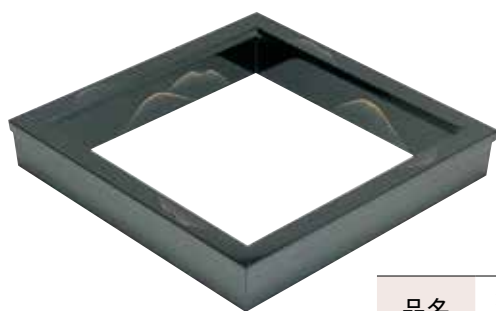


33-17

品名	青海波蒔絵炉縁 (桐箱)
設計価格	¥270,000

●掲載商品は、為替や原材料の高騰等により価格の変動があります。

●小口発送の場合は、別途送料がかかります。



33-18

品名	遠山蒔絵炉縁 (桐箱)
設計価格	¥150,000



33-19

品名	真塗 唐松蒔絵炉縁 中村宗悦作(桐箱)
設計価格	¥170,000

## 小間用(4帖半以下は木地物が基本となります)



33-2

品名	女桑炉縁
設計価格	¥43,000



33-4

品名	沢栗炉縁
設計価格	¥154,000



33-16

品名	樺炉縁
設計価格	¥160,000



92-7

品名	炉ぶた(杉)
設計価格	¥40,000

## 裏千家流備用

33-35

品名	北山杉大炉用炉縁
寸法(mm)	545×545×67
設計価格	¥177,500

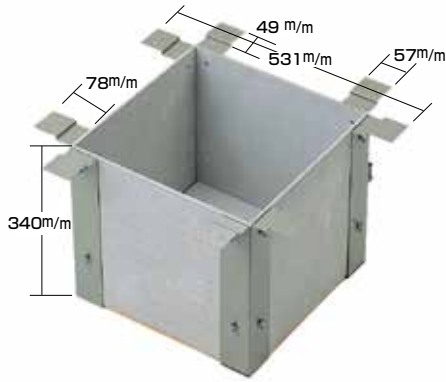


※掲載商品は練習・稽古用が中心となります。  
※4帖半は木地でも、塗り物でも使用できます。

- 掲載商品は、為替や原材料の高騰等により価格の変動があります。
- 小口発送の場合は、別途送料がかかります。



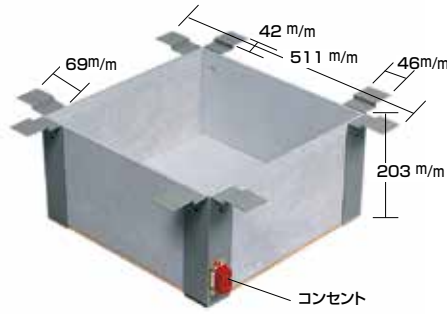
# 炉壇



33-13

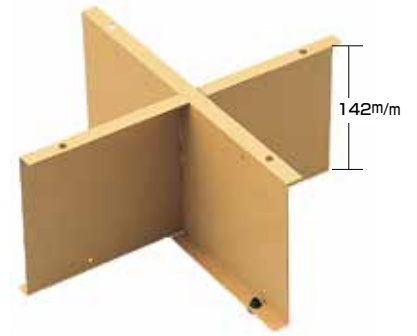
品名	炉壇受け
設計価格/台	¥123,000

※本炉用(深さ300mm~305mm)



33-28

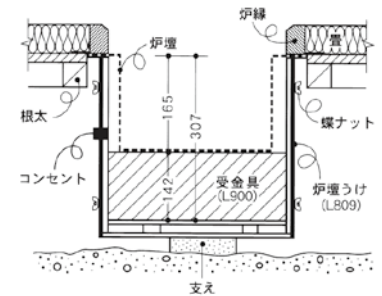
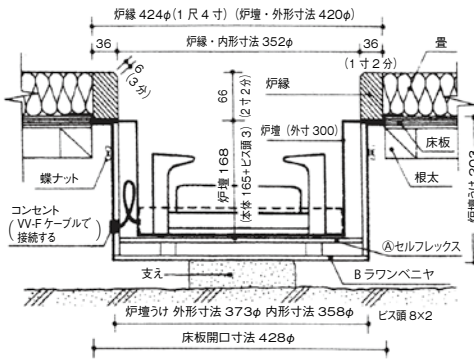
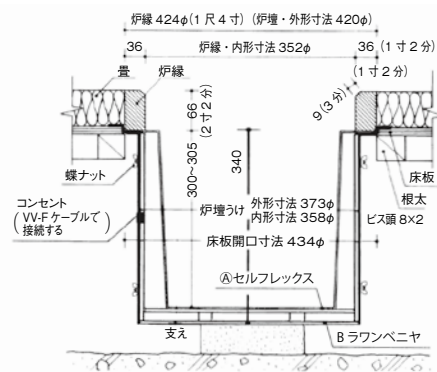
品名	炉壇受け(浅型)
設計価格/台	¥105,000



33-14

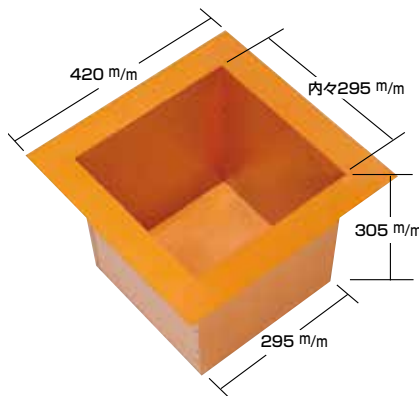
品名	受け金具
設計価格/台	¥15,000

数寄屋部材



- コンセントが炉壇受けの支柱に付いておりますので畳の表面にコードを見せないでセットできます。
- 金属製の支柱を床板に吊り下げて固定しますが、長期間重い釜をかけるため、炉壇受けの下に支えをしてください。

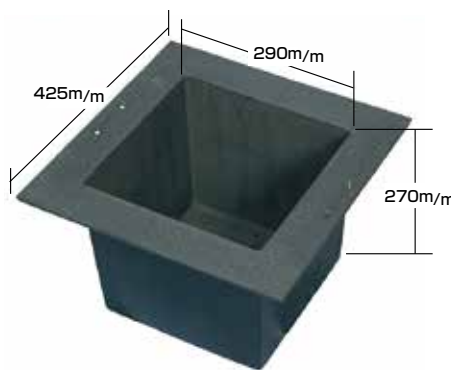
- 本炉から、電熱式に切り替える場合は、炉壇を入れ替えてください。その時には受け金具を底に入れますと重さで底が下がる事が有りません。



33-9B

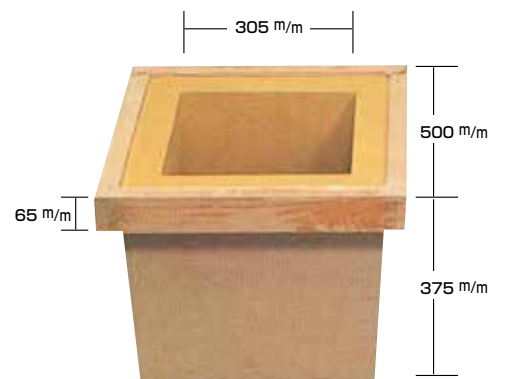
品名	銅炉壇・本煮色(炉ぶた付5mm)
寸法(mm)	天板1.5・側板0.5・底板1.0
設計価格/台	¥120,000

※底板のみ強化ステンレス使用



33-21

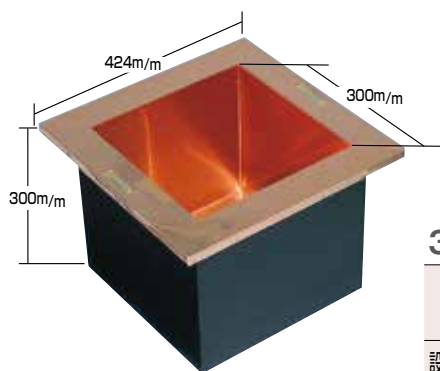
品名	鉄角炉(板厚約8mm) 鉄製造・黒
設計価格/台	¥95,000



33-40

品名	本炉壇(土壁・木枠造) 聚楽壁仕上げ
寸法(mm)	500×500×375
設計価格/台	¥480,000

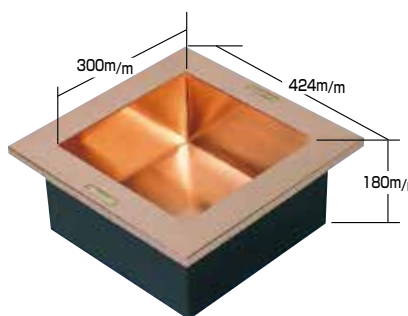
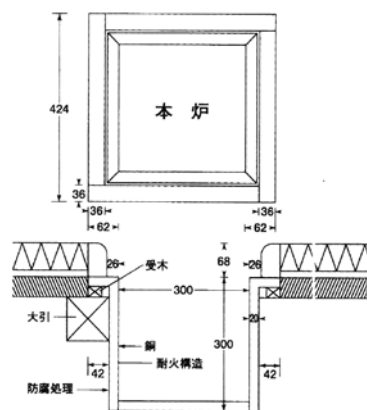
- 掲載商品は、為替や原材料の高騰等により価格の変動があります。
- 小口発送の場合は、別途送料がかかります。



### 33-23

品名	耐火構造炉壇
設計価格/台	¥103,000

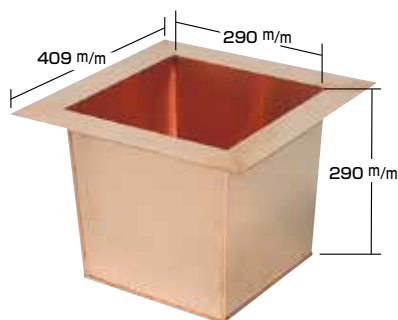
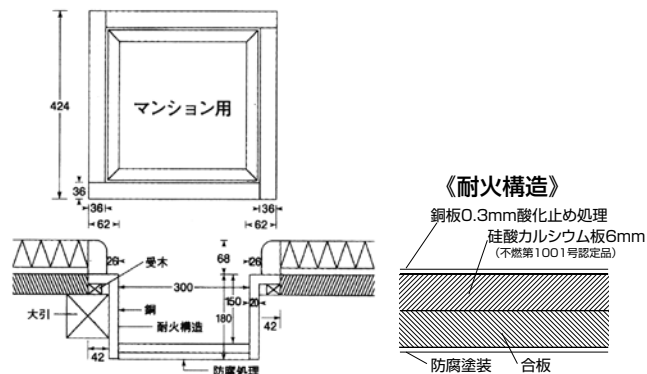
・電熱式炉壇の使用を推奨いたします。



### 33-24

品名	耐火構造炉壇 (ビル・マンション用)
設計価格/台	¥103,000

・電熱式炉壇の使用を推奨いたします。

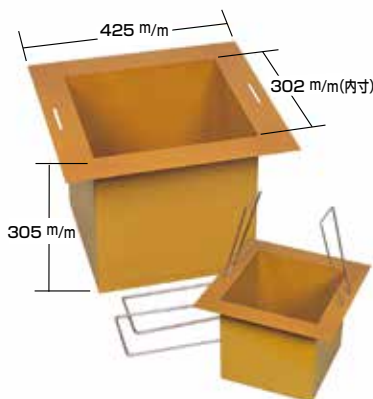


### 33-26①

品名	赤銅炉壇
寸法(mm)	409×409×290
設計価格/台	¥160,000

### 33-26②

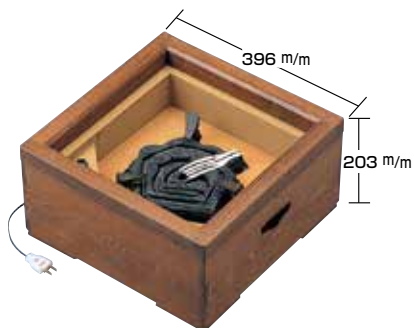
品名	赤銅炉壇 (ビル・マンション用)
寸法(mm)	409×409×170
設計価格/台	¥139,000



### 33-50

品名	じゅらく 聚楽色炉壇 (ハンドル付)
寸法(mm)	425×425×305
設計価格/台	¥132,000

- ・工業用銅板2ミリ厚使用
- ・聚楽壁風特殊塗装
- ・本炉よりずっと軽量ですので施工もらくらくです。
- ・各接合部には、隙間やリベット跡が全く無い一体成形仕上。
- ・施工後は、本炉(土壁式炉壇)の雰囲気でお茶を楽しめます。

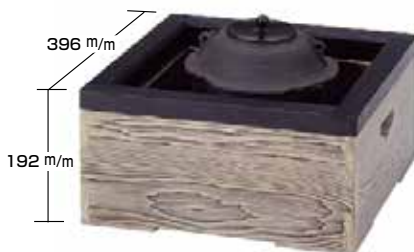


### 33-11①

品名	電熱式置炉 (女桑)(写真の品)
設計価格/台	¥265,000

### 33-11②

品名	電熱式置炉 (焼杉)
設計価格/台	¥280,000



### 33-29

品名	焼杉置炉セット磨入子 (置炉傘釜・虫喰五徳・釜鏝付)
設計価格/台	¥205,000



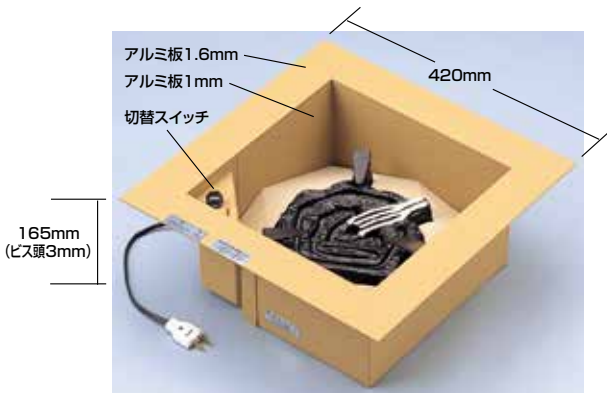
### 33-30

品名	女桑置炉セット磨入子 (置炉釜老松紋羽付・虫喰五徳・釜鏝付)
設計価格/台	¥165,000

- 掲載商品は、為替や原材料の高騰等により価格の変動があります。
- 小口発送の場合は、別途送料がかかります。



# 炉壇



- ・炉壇・炭型電熱器・五徳
- ・灰型・ベニヤ製の炉壇の蓋

## 33-25

品名	電熱式炉壇
設計価格/台	¥189,000

### 仕様

- 定格電圧：交流100V
- 定格消費電力：600W
- 4段切換スイッチ付
- コードの長さ：約40cm  
(切・内300W・外300W・600W)



表千家用 (A型)



裏千家用 (B型)

## 本品の特長《収納用 安全スイッチ付》

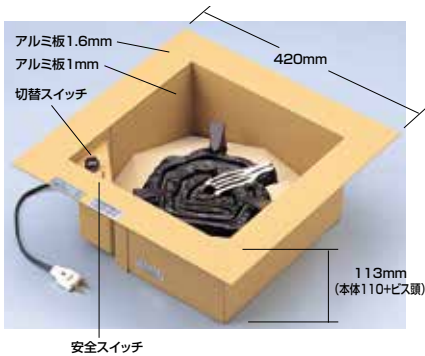
- 量の表面にコードを見せずに簡単にセットできます。
- スイッチ操作が簡単です。  
※スイッチが手もとにあり、切換操作が簡単にできます。  
なおスイッチがめだたない様に一段下げてあります。
- 特製の灰型を使用しております。
- つり釜のお点前は、五徳の爪ははずせません。
- 残り火や一酸化炭素中毒の心配がなく、安全で衛生的です。
- 電熱器はガスや炭と違い炎がありませんから、お釜はいたみません。
- お香もたけます。
- 燃料が経済的で1時間につき、約15円程度です。

## ご使用上の注意

- 電源は炉壇専用の回路にしてください。  
※コードは屋内配線用VV-Fケーブルをご使用ください。  
(ビニールコード等のご使用は危険ですので、おやめください。)
- たこ足配線はしないでください。
- 長期間、ご使用にならないときは、必ず、プラグをコンセントから抜いておくか、取り出して収納しておいてください。

数寄屋部材

## 浅型炉壇 ※アルミ製聚楽壁色仕上げ(耐熱塗装)



## 33-33

品名	電熱式炉壇 (ビル・マンション用)
寸法(mm)	420×420×110
設計価格/台	¥189,000

### 安全スイッチ

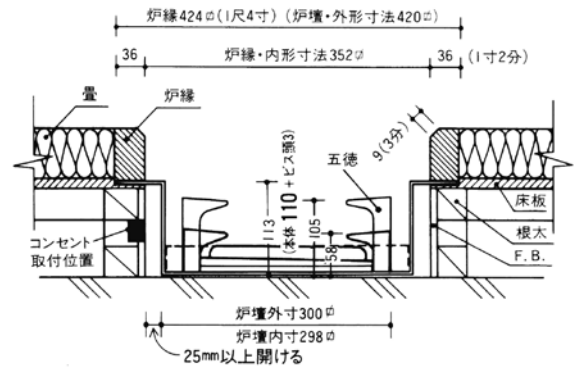
炉壇についているベニヤ製の蓋は、必ず量を入れる前にセットしていただかないと、収納用安全スイッチが作動いたしませんのでご注意ください。

### 仕様

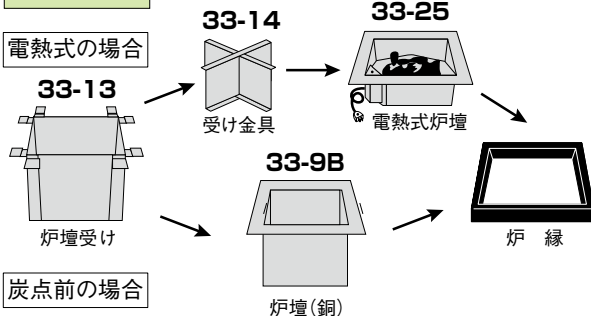
- 定格電圧：交流100V
- 定格消費電力：600W
- 4段切換スイッチ付
- コードの長さ：約40cm  
(切・内300W・外300W・600W)

## 床下が十分とれないビル・マンションに取付ける場合

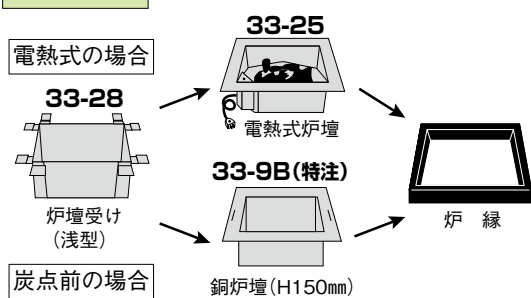
- 床板上バ面からスラブ天まで113mm以下の場合は炉壇のツバの下に下地材を入れてください。炉縁の高さが66mmですのでタタミよりも上がります。  
※なお炉縁の高さが30mmのものもあります。  
(黒・柿合せ塗のみ)



### 使用例 1



### 使用例 2



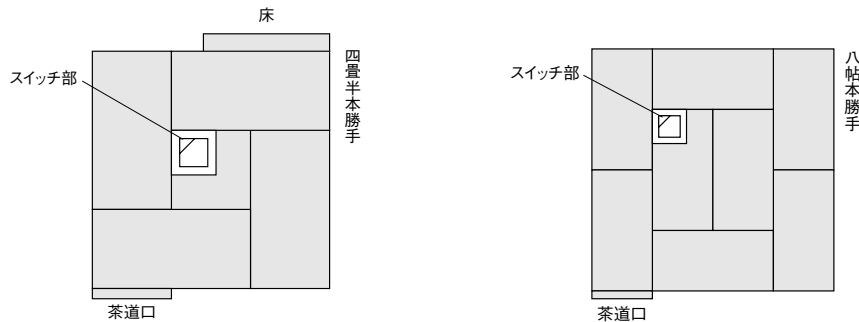
- 掲載商品は、為替や原材料の高騰等により価格の変動があります。
- 小口発送の場合は、別途送料がかかります。

## 電気炉壇の施工手順

- ①お茶室の炉の位置をお決めください。
- ②炉壇のスイッチの位置をご確認ください。
- ③床を下図のように開口し、スイッチの真下にコンセントがくるように施工をお願いします。
- ④電源は専用回路(適合電線1.6mm 2.0mm)にし、中間にスイッチは設けないでください。  
後日、向きを変更する場合がありますので、炉壇うけを180°回転させても対応できる分のケーブルの長さを確保してください。  
※電気工事には資格が必要です。電気工事資格業者へ依頼してください。

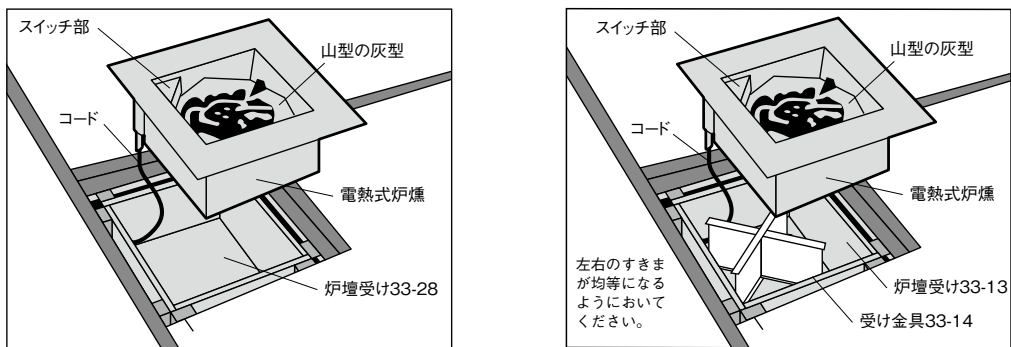
### ■スイッチおよびコンセントの位置

- ・上面からみた状態で、下図のような位置に炉壇が設置されるようにしてください。
- ・電熱式炉壇を設置する際には、下図の矢印の側にスイッチ部がくるようにしてください。



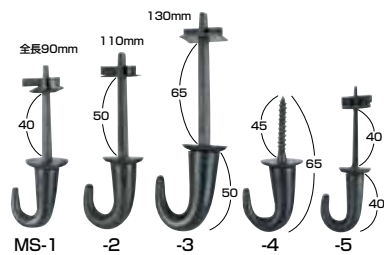
### ■電熱式炉壇をセットする場合

- ・コンセントにプラグを差し込み側面板に添うようにします。プラグが内側に曲がってコードが炉壇の下に入らないようにご注意ください。

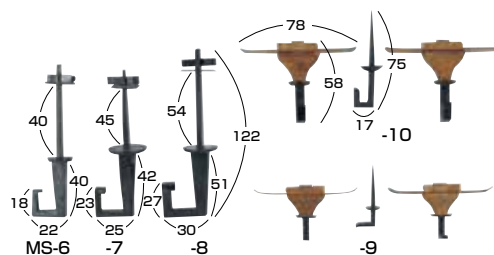




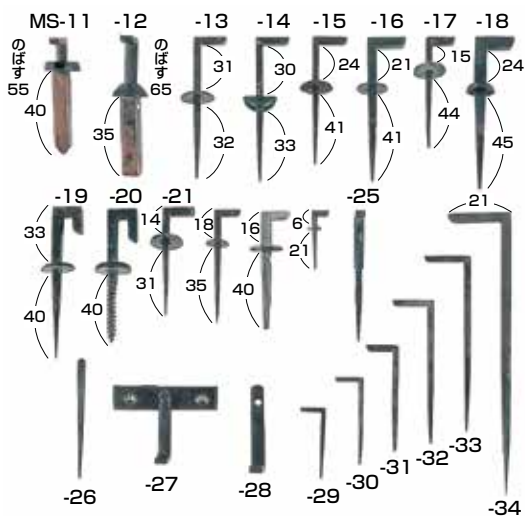
# 茶席用金物



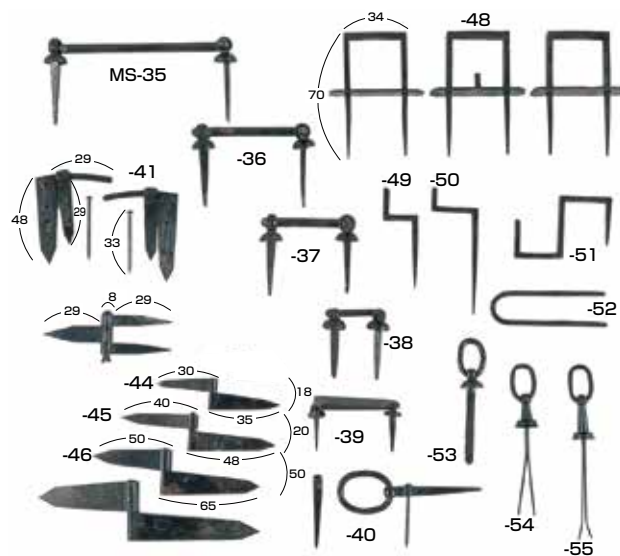
品番	品名	用途	寸法	入数	設計価格/本
MS-1	釜蛭釘栓差	釜釣り4.5畳用	4分	1	¥24,000
MS-2	〃	釜釣り6畳用	5分	1	¥26,000
MS-3	〃	釜釣り8畳~10畳用	6分	1	¥29,600
MS-4	釜蛭釘捻足	6畳~4.5畳用	5分	1	¥22,000
MS-5	花蛭釘栓差	床天井釣り花生用		1	¥22,000



品番	品名	用途	寸法	入数	設計価格/本
MS-6	稲妻釘栓差	かん鐘釣り、どら釣り用	小	1	¥56,600
MS-7	〃	〃	中	1	¥64,000
MS-8	〃	〃	大	1	¥69,600
MS-9	一重三福対	床の軸掛に使う、雲板に入れ込む		1	¥65,300
MS-10	二重三福対	床の軸掛に使う、廻り縁に入れ込む		1	¥69,600



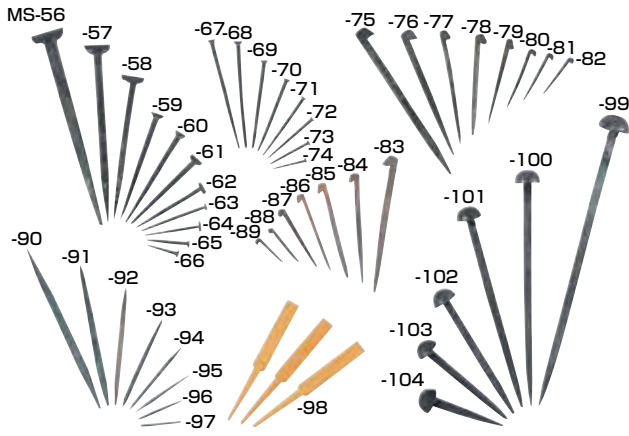
品番	品名	用途	寸法	入数	設計価格/本
MS-11	無双釘沈	床壁中花生用 裏千家用		1	¥21,900
MS-12	無双釘浮	〃 表千家用		1	¥21,900
MS-13	柳釘平座	床中奥隅柳花生用		1	¥17,500
MS-14	柳釘隅用	〃		1	¥17,500
MS-15	花生釘	床柱の花生用	小	1	¥17,500
MS-16	花生釘丸味用	〃	太口	1	¥19,800
MS-17	中釘	床雲板軸掛用		1	¥17,500
MS-18	中釘足長	流儀により、床風中花生用	太口	1	¥25,300
MS-19	二重折釘座付打込	床の軸掛用で廻り縁下場打ちにする		1	¥19,800
MS-20	二重折釘座付捻足	〃	大	1	¥19,800
MS-21	落掛	床の前の落掛、一輪花生用		1	¥22,500
MS-22	朝顔釘割足	下地窓に花生一輪掛用		1	¥17,500
MS-23	〃	〃	太口	1	¥21,800
MS-24	豆折釘	雑物掛、落掛宗匠に依り使う		1	¥19,800
MS-25	撞木釘	喚鐘用の撞木を掛ける	8分	1	¥11,100
MS-26	袋釘	床中柱につけ袋を掛ける		1	¥9,500
MS-27	ほたる釘座付	席の外廻り簾釣り		1	¥13,500
MS-28	ほたる釘	〃		1	¥11,200
MS-29	折釘	簾釣り用	1寸	1	¥5,600
MS-30	〃	〃	1.2寸	1	¥5,600
MS-31	〃	簾釣り用、ほうき掛、他にも使用	1.5寸	1	¥5,800
MS-32	〃	掛障子用ならび、掛戸用	2寸	1	¥6,700
MS-33	〃	屋根鴨居のところに変換板受け用、及び掛戸用	2.5寸	1	¥7,600
MS-34	〃	〃	3寸	1	¥9,400



品番	品名	用途	寸法	入数	設計価格/本
MS-35	丸打掛け	茶室にじり口の戸締り用	3寸	1	¥21,800
MS-36	〃	〃	2寸	1	¥21,800
MS-37	〃	〃	1.5寸	1	¥21,800
MS-38	〃	掛戸の締り他に使用	1寸	1	¥15,700
MS-39	平打掛	枝折戸用締り	1.5寸	1	¥13,300
MS-40	小判輪掛金	掛戸の締り		1	¥40,400
MS-41	しぎのはし	突き上げ窓、天井並び横窓用棒先使用	1組	1	¥22,000
MS-44	鑄坪	板戸、枝折戸用 (2個1組)	小	1	¥35,800
MS-45	〃	〃	中	1	¥40,000
MS-46	〃	中門扉釣り用	大	1	¥43,800
MS-48	貫抜	中門扉の裏側用 (3ヶ所)	9分	1	¥60,900
MS-49	額掛用釘	茶席用、額掛け用	小	1	¥12,400
MS-50	〃	〃	大	1	¥13,700
MS-51	簾屏風花生釘	簾屏風用、二つ折に花生用として使用		1	¥15,700
MS-52	花釣割足	席の窓外より掛戸釣り用		1	¥11,200
MS-53	綿ぶき花籠 くざなし	生花筒に使用		1	¥13,300
MS-54	綿ぶき花籠金丸ぐざ入	〃	短	1	¥20,000
MS-55	〃	〃	長	1	¥20,000

●掲載商品は、為替や原材料の高騰等により価格の変動があります。  
●小口発送の場合は、別途送料がかかります。

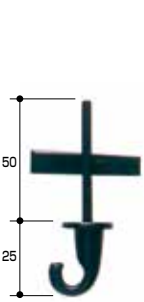
# 茶席用金物



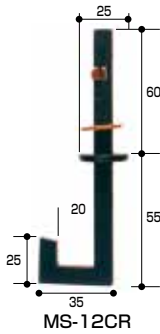
MS-105



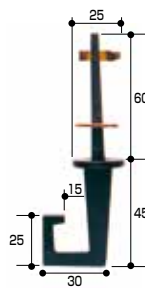
MS-106



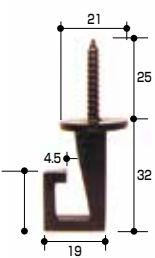
MS-11CR



MS-12CR



MS-13CR



MS-19CR



MS-10CR



MS-40CRA



MS-41CR

●花くさりですから、  
重いものはかけないでください。

品番	品名	用途	寸法	入数	設計価格/本
MS-56	鉄巻頭釘	連子窓の竹及び濡れ縁、水屋用、天井用	3.5寸	100	¥2,880
MS-57	〃	〃	3寸	100	¥1,570
MS-58	〃	にじり口上下框止め	2.5寸	100	¥1,050
MS-59	〃	〃	2寸	100	¥510
MS-60	〃	〃	1.8寸	100	¥460
MS-61	〃	〃	1.6寸	100	¥385
MS-62	〃	〃	1.4寸	100	¥365
MS-63	〃	〃	1.2寸	100	¥365
MS-64	〃	〃	1寸	100	¥345
MS-65	〃	〃	8分	100	¥345
MS-66	〃	〃	6分	100	¥345
MS-67	鉄頭巻釘	丸竹窓、天井他使用場所多くあり	2寸	100	¥630
MS-68	〃	〃	1.8寸	100	¥550
MS-69	〃	〃	1.6寸	100	¥450
MS-70	〃	〃	1.4寸	100	¥415
MS-71	〃	〃	1.2寸	100	¥385
MS-72	〃	〃	1寸	100	¥375
MS-73	〃	水屋竹すのこに使用、にじり口戸板に打つ	8分	100	¥360
MS-74	〃	〃	6分	100	¥360
MS-75	鉄替折釘	生垣、焼板、高欄、丸竹・半割竹の木賊張使用	3寸	100	¥475
MS-76	〃	〃	2.5寸	100	¥355
MS-77	〃	〃	2寸	100	¥340
MS-78	〃	〃	1.8寸	100	¥325
MS-79	〃	〃	1.5寸	100	¥315
MS-80	〃	〃	1.2寸	100	¥305
MS-81	〃	〃	1寸	100	¥300
MS-82	〃	〃	8分	100	¥300
MS-83	銅替折釘	〃	2.5寸	10	¥2,385
MS-84	〃	〃	2寸	10	¥1,510
MS-85	〃	〃	1.8寸	10	¥1,255
MS-86	〃	〃	1.5寸	10	¥1,060
MS-87	〃	〃	1.2寸	10	¥930
MS-88	〃	〃	8分	10	¥810
MS-90	鉄合釘	床板はぎ合せ、次板使用、寸法各種有	3寸	10	¥1,400
MS-91	〃	〃	2.5寸	10	¥1,090
MS-92	〃	〃	2寸	10	¥500
MS-93	〃	〃	1.8寸	10	¥440
MS-94	〃	〃	1.4寸	10	¥400
MS-95	〃	〃	1.2寸	10	¥380
MS-96	〃	〃	8分	10	¥350
MS-97	〃	〃	7分	10	¥350
MS-98	竹釘水屋用	水屋、杓・その他の入用品を掛ける		10	¥600
MS-110	綿ぶき高乱鉄	框じめ釘・化粧釘ともいう	120%	1	¥5,400
MS-111	〃	〃	105%	1	¥5,280
MS-112	〃	〃	90%	1	¥5,100
MS-113	〃	〃	75%	1	¥4,820
MS-114	〃	〃	60%	1	¥4,680
MS-115	〃	〃	45%	1	¥4,520

※バラ出し不可。

品番	品名	材質	入数	設計価格/本	安全荷重
MS-105	砂張利半鐘撞木付極上		1	¥287,500	
MS-106	釜くさり		1	¥239,500	
MS-11CR	喚鐘釘	黄銅 職人仕上	1	¥16,500	10kg
MS-12CR	喚鐘釘	黄銅 職人仕上	1	¥16,500	10kg
MS-13CR	喚鐘釘	黄銅 職人仕上	1	¥16,500	10kg
MS-19CR	ドラ釘ネジ	黄銅 職人仕上	1	¥6,600	5kg
MS-10CR	ドラ釘せん差	黄銅 職人仕上	1	¥16,500	10kg
MS-40CRA	釜くさり	鉄 職人仕上	185cm	¥23,100	20kg
MS-41CR	花くさり	鉄 職人仕上	125cm	¥26,400	5kg

数寄屋部材

●掲載商品は、為替や原材料の高騰等により価格の変動があります。  
●小口発送の場合は、別途送料がかかります。



# 窓



**MS-1 錆竹フチ付丸窓本煤竹**

寸法(mm)	606	757	909
設計価格/枚	¥92,000	¥97,000	¥159,000



**MS-2 錆竹フチ付角窓本煤竹**

寸法(mm)	606×363		
設計価格/枚	¥80,800		



**MS-3 錆竹フチ付丸窓純煤竹**

寸法(mm)	606	757	909
設計価格/枚	¥78,000	¥83,000	¥145,000



**MS-4 錆竹フチ付角窓純煤竹**

寸法(mm)	757×606	909×757
設計価格/枚	¥77,000	¥135,000



**MS-5 錆竹フチ付ひょうたん本煤竹**

寸法(mm)	848×576	
設計価格/枚	¥107,000	



**MS-6 錆竹フチ付三日月本煤竹**

寸法(mm)	606	757
設計価格/枚	¥126,000	¥133,000



**MS-7 純煤矢竹下地窓**

寸法(mm)	606×363	
設計価格/枚	¥97,000	



**MS-8 錆竹下地窓**

寸法(mm)	1,000×300	1,300×300	1,600×300
設計価格/枚	¥158,000	¥185,000	¥212,000



**MS-9 錆竹フチ付丸窓煤竹特上品**

寸法(mm)	606	757	909
設計価格/枚	¥114,400	¥123,000	¥293,000



**MS-10 錆竹フチ付角窓煤竹特上品**

寸法(mm)	757×606	
設計価格/枚	¥123,000	



**MS-11 錆竹フチ付丸窓黒竹特上品梅柄**

寸法(mm)	606	757	909
設計価格/枚	¥72,000	¥78,000	¥203,000



**MS-12 錆竹フチ付角窓黒竹特上品つた柄**

寸法(mm)	757×606	
設計価格/枚	¥84,000	

●掲載商品は、為替や原材料の高騰等により価格の変動があります。

●小口発送の場合は、別途送料がかかります。



MS-13 黒竹下地窓

寸法(mm)	606×455	757×606
設計価格/枚	¥24,000	¥33,000



MS-14 萩下地窓

寸法(mm)	606×455	757×606
設計価格/枚	¥27,000	¥36,000



MS-15 女竹下地窓

寸法(mm)	400×303	606×455	757×606
設計価格/枚	¥14,000	¥19,000	¥30,000



MS-16 磨蒲芯下地窓

寸法(mm)	400×303	606×455	757×606
設計価格/枚	¥15,000	¥20,000	¥30,000



MS-17 皮付葎下地窓

寸法(mm)	606×455	757×606
設計価格/枚	¥23,000	¥32,000



MS-18 錆竹6分角抜き通し角窓

寸法(mm)	606×303 A	606×303 B
設計価格/枚	¥25,000	¥25,000



MS-19 黒竹上品丸窓

寸法(mm)	606	757	909
設計価格/枚	¥25,000	¥27,000	¥43,000



MS-20 黒竹上品丸窓布袋竹入

寸法(mm)	606	757	909
設計価格/枚	¥35,000	¥38,000	¥58,000



MS-21 黒竹上品角窓

寸法(mm)	606×455	757×606
設計価格/枚	¥22,000	¥27,000



MS-22 黒竹上品角窓布袋竹入

寸法(mm)	606×455	757×606
設計価格/枚	¥38,000	¥58,000



MS-23 矢竹下地窓

寸法(mm)	400×303	606×455	757×606
設計価格/枚	¥15,000	¥21,100	¥32,000



MS-24 矢竹下地丸窓

寸法(mm)	606	757	909
設計価格/枚	¥30,000	¥44,000	¥61,000

●掲載商品は、為替や原材料の高騰等により価格の変動があります。

●小口発送の場合は、別途送料がかかります。



# 天然ボード



**MB-1 代萩ベニヤ(丸)**

寸法 長×巾(mm)	設計価格/枚
1,820×910	¥14,000
1,910×955	¥15,500
2,730×910	¥36,800



**MB-2 代萩ベニヤ(割)**

寸法 長×巾(mm)	設計価格/枚
1,820×910	¥13,000
1,910×955	¥15,000
2,730×910	¥36,700



**MB-3 天津萩入ベニヤ**

寸法 長×巾(mm)	設計価格/枚
1,820×910	¥9,000
1,910×955	¥11,000
2,730×910	¥34,000



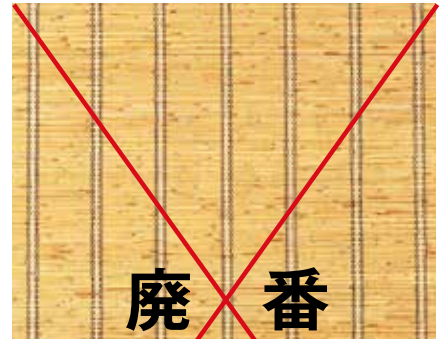
**MB-4 ガマ芯ベニヤ(丸)(サツマヨシ)**  
\*防虫品

寸法 長×巾(mm)	設計価格/枚
1,820×910	¥19,000
1,910×955	¥21,000
2,730×910	¥75,000



**MB-5 ガマ芯ベニヤ(割)(サツマヨシ)**  
\*防虫品

寸法 長×巾(mm)	設計価格/枚
1,820×910	¥15,500
1,910×955	¥17,000
2,730×910	¥51,000



**MB-6 天津柄糸ベニヤ**

寸法 長×巾(mm)	設計価格/枚
1,820×910	¥9,000
1,910×955	¥10,000
2,730×910	¥44,000



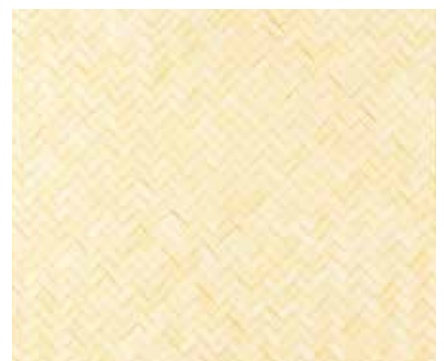
**MB-7 天津ヨシベニヤ(白糸)**

寸法 長×巾(mm)	設計価格/枚
1,820×910	¥7,000
1,910×955	¥8,500
2,730×910	¥33,000



**MB-8 天津ヨシ(透明糸)ベニヤ**

寸法 長×巾(mm)	設計価格/枚
1,820×910	¥7,000
1,910×955	¥9,000
2,730×910	¥34,000



**MB-9 竹アジロ(ウレタン塗布品)**

寸法 長×巾(mm)	設計価格/枚
1,820×910	¥21,000
1,910×955	¥37,000
2,730×910	¥58,000

- 別注寸法も承ります。
- 掲載商品は、為替や原材料の高騰等により価格の変動があります。
- 小口発送の場合は、別途送料がかかります。



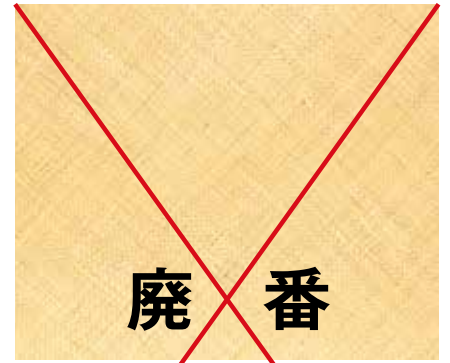
MB-10 ヨシアジロベニヤ

寸法 長×巾(mm)	設計価格/枚
1,820×910	¥11,000
1,910×955	¥17,500
2,730×910	時 価



MB-11 割ヨシ節揃え

寸法 長×巾(mm)	設計価格/枚
1,820×910	¥7,000



MB-12 ヨシアジロ極細

寸法 長×巾(mm)	設計価格/枚
1,820×910	¥12,000
1,910×955	¥14,000



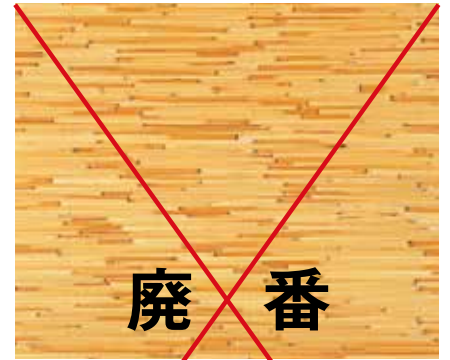
MB-13 茶アジロ

寸法 長×巾(mm)	設計価格/枚
1,820×910	¥25,000
1,910×955	¥27,000
2,730×910	¥70,000



MB-14 焼竹アジロ

寸法 長×巾(mm)	設計価格/枚
1,820×910	¥21,000
1,910×955	¥23,000



MB-15 割ヨシベニヤ

寸法 長×巾(mm)	設計価格/枚
1,820×910	¥6,100
1,910×955	¥7,500



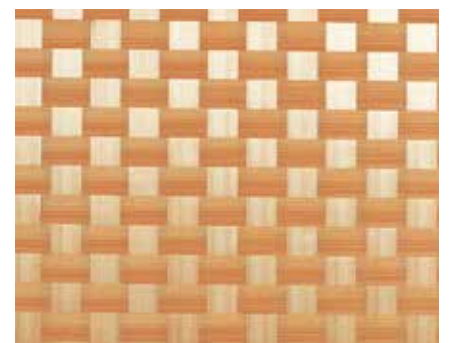
MB-16 杉柁アジロ(単板厚 0.3mm)

寸法 長×巾(mm)	設計価格/枚
1,820×910	¥13,000
1,910×955	¥16,000
2,730×910	¥50,000



MB-17 杉柁アジロ(厚)(矢羽根)  
(単板厚 0.6mm)

寸法 長×巾(mm)	設計価格/枚
1,820×910	¥33,000
1,910×955	¥40,000
2,730×910	¥114,000



MB-18 杉柁アジロ(市松)  
(単板厚 0.3mm)

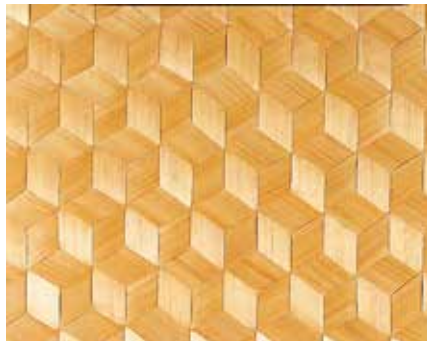
寸法 長×巾(mm)	設計価格/枚
1,820×910	¥13,500
1,910×955	¥19,000
2,730×910	¥54,000

数寄屋部材

- 別注寸法も承ります。
- 掲載商品は、為替や原材料の高騰等により価格の変動があります。
- 小口発送の場合は、別途送料がかかります。



# 天然ボード



**MB-19 杉亀甲アジロ**

(単板厚 0.3mm)

寸法 長×巾(mm)	設計価格/枚
1,820×910	¥49,500
1,910×955	¥60,000
2,730×910	¥125,000



**MB-20 杉柎アジロ(石畳)**

(単板厚 0.3mm)

寸法 長×巾(mm)	設計価格/枚
1,820×910	¥25,300
1,910×955	¥28,600
2,730×910	¥57,000

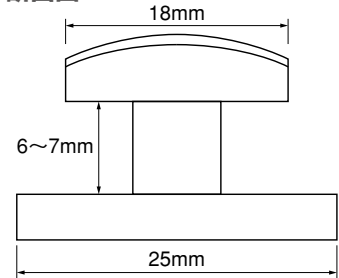
MJ-1



MJ-2



断面図



**MJ-1 図面竹ジョイナー**

寸法 長(mm)	設計価格/枚
1,820	¥3,500

**MJ-2 錆竹ジョイナー**

寸法 長(mm)	設計価格/枚
1,820	¥3,500



**MB-21 黒部へぎ板特選矢羽根網代**

(単板巾 1.5寸)(5.5mm ベニヤ)

寸法 長×巾(mm)	設計価格/枚
1,820×910	時価
1,910×955	時価



**MB-22 黒部へぎ板特選市松網代**

(単板巾 1.5寸)(5.5mm ベニヤ)

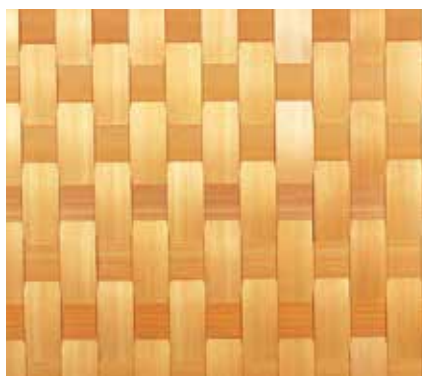
寸法 長×巾(mm)	設計価格/枚
1,820×910	時価
1,910×955	時価



**MB-23 榎へぎ板特選矢羽根網代**

(単板巾 1.5寸)(5.5mm ベニヤ)

寸法 長×巾(mm)	設計価格/枚
1,820×910	時価
1,910×955	時価



**MB-24 榎へぎ板特選市松網代**

(単板巾 1.5寸)(5.5mm ベニヤ)

寸法 長×巾(mm)	設計価格/枚
1,820×910	時価
1,910×955	時価



**MB-25 榎つき板亀甲網代**

(5.5mm ベニヤ)

寸法 長×巾(mm)	設計価格/枚
1,820×910	時価
1,910×955	時価

- 別注寸法も承ります。お問い合わせください。
- ロットによって色の違いが出ます。ご了承ください。
- 天然素材のため使用環境によってはカビの発生する可能性があります。
- 掲載商品は、為替や原材料の高騰等により価格の変動があります。
- 小口発送の場合は、別途送料がかかります。



**MB-26 天津ヨシ(うす茶糸)**

寸法 長×巾(mm)	入数	設計価格/坪
2,730×440	3坪	¥71,000
3,640×440	3坪	¥71,000



**MB-27 天津ヨシ(白糸)**

寸法 長×巾(mm)	入数	設計価格/坪
2,730×440	3坪	¥65,000
3,640×440	3坪	¥65,000



**MB-28 代萩**

寸法 長×巾(mm)	入数	設計価格/坪
2,730×440	3坪	¥76,000
3,640×440	3坪	¥76,000



**MB-29 ガマ芯(サツマヨシ)**

寸法 長×巾(mm)	入数	設計価格/坪
2,730×440	3坪	¥82,000
3,640×440	3坪	¥82,000



**MB-30 ヨシアジロ**

寸法 長×巾(mm)	入数	設計価格/坪
2,730×440	3坪	¥79,000
3,640×440	3坪	¥79,000



**MB-31 杉柁アジロ 厚貼り** (単板厚 0.5mm)

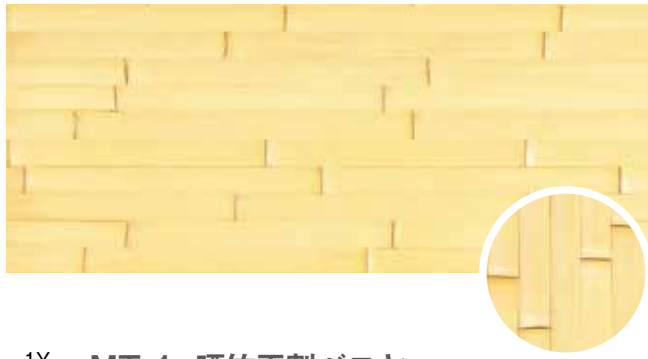
寸法 長×巾(mm)	入数	設計価格/坪
2,730×440	2坪	¥119,000
3,640×440	2坪	¥130,000

※バラ出荷も承ります。

- 全て、裏棧入りです。 ●その他、寸法等につきましては、各営業所までお問い合わせください。
- ロットによって色の違いが出ます。ご了承ください。 ●天然素材のため使用環境によってはカビの発生する可能性があります。
- 掲載商品は、為替や原材料の高騰等により価格の変動があります。 ●小口発送の場合は、別途送料がかかります。



# 竹ボード



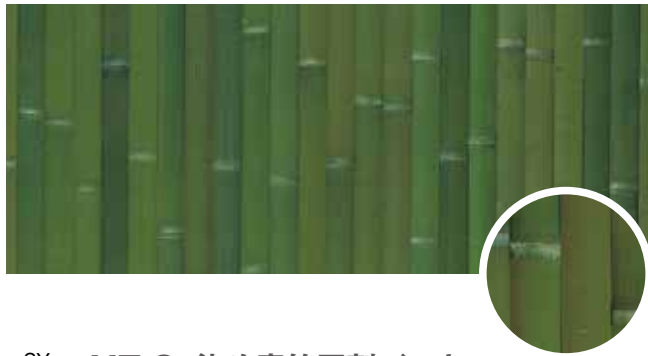
品番	寸法 長×巾(mm)	設計価格/枚
1Y	1,820×910	¥34,100
	1,910×955	¥43,000
1T	1,820×910	¥38,500
	1,910×955	¥43,000

竹巾37.5mm・ベニヤ厚4mm



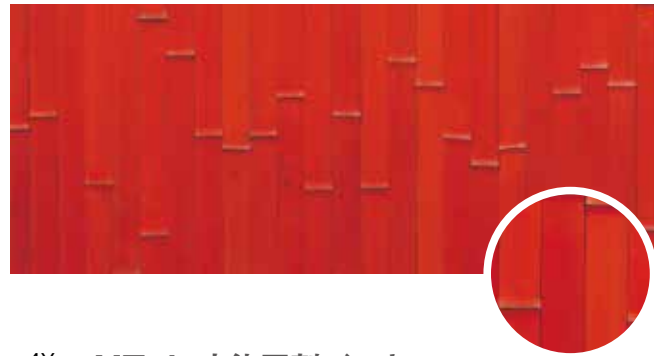
品番	寸法 長×巾(mm)	設計価格/枚
2Y	1,820×910	¥59,000
	1,910×955	¥74,000

竹巾37.5mm・ベニヤ厚4mm



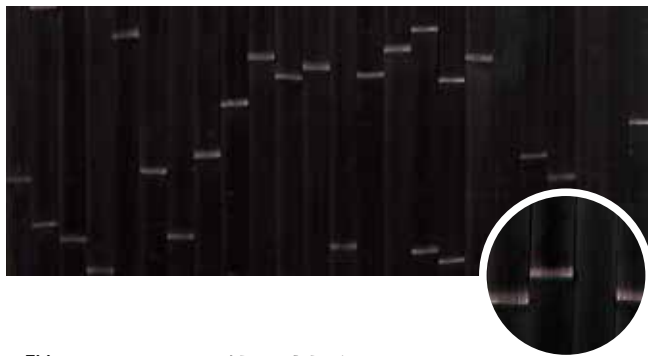
品番	寸法 長×巾(mm)	設計価格/枚
3Y	1,820×910	¥45,700
	1,910×955	¥48,700
3T	1,820×910	¥45,700
	1,910×955	¥48,700

竹巾37.5mm・ベニヤ厚4mm



品番	寸法 長×巾(mm)	設計価格/枚
4Y	1,820×910	¥49,500
	1,910×955	¥59,500
4T	1,820×910	¥49,500
	1,910×955	¥59,500

竹巾37.5mm・ベニヤ厚4mm



品番	寸法 長×巾(mm)	設計価格/枚
5Y	1,820×910	¥48,000
	1,910×955	¥55,000
5T	1,820×910	¥48,000
	1,910×955	¥55,000

竹の幅37.5mm・4mmベニヤ



品番	寸法 長×巾(mm)	設計価格/枚
6Y	1,820×910	¥34,000
	1,910×955	¥37,000
6T	1,820×910	¥34,000
	1,910×955	¥37,000

竹巾21~25mm・ベニヤ厚2.5mm

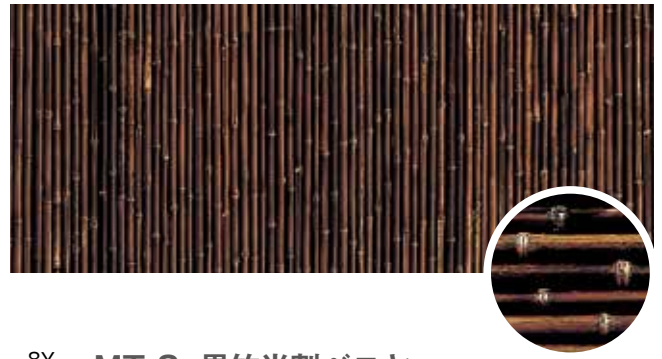
数寄屋部材

- 別注寸法も承ります。お問い合わせください。
- 掲載商品は、為替や原材料の高騰等により価格の変動があります。
- 小口発送の場合は、別途送料がかかります。



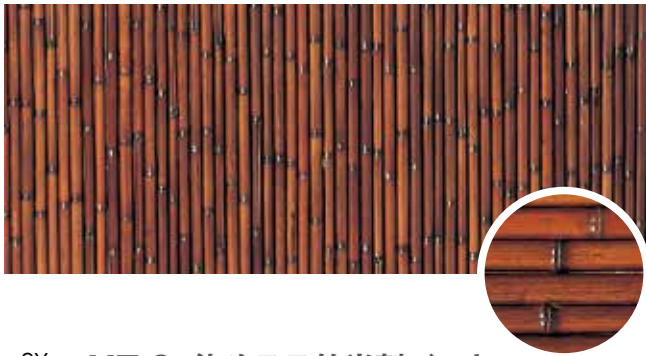
品番	寸法 長×巾(mm)	設計価格/枚
7Y	1,820×910	¥57,200
	1,910×955	¥61,600
7T	1,820×910	¥57,200
	1,910×955	¥61,600

竹巾21~25mm・ベニヤ厚2.5mm



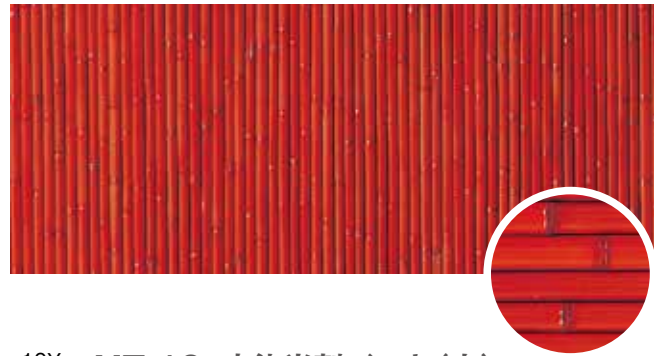
品番	寸法 長×巾(mm)	設計価格/枚
8Y	1,820×910	¥34,500
	1,910×955	¥38,500
8T	1,820×910	¥34,500
	1,910×955	¥38,500

竹巾21~25mm・ベニヤ厚2.5mm



品番	寸法 長×巾(mm)	設計価格/枚
9Y	1,820×910	¥65,000
	1,910×955	¥69,000
9T	1,820×910	¥65,000
	1,910×955	¥69,000

竹巾21~25mm・ベニヤ厚4mm



品番	寸法 長×巾(mm)	設計価格/枚
10Y	1,820×910	¥60,500
	1,910×955	¥63,800
10T	1,820×910	¥60,500
	1,910×955	¥63,800

竹巾27~30mm・ベニヤ厚4mm



品番	寸法 長×巾(mm)	設計価格/枚
11Y	1,820×910	¥62,000
	1,910×955	¥69,000
11T	1,820×910	¥62,000
	1,910×955	¥69,000

竹巾27~30mm・ベニヤ厚4mm



## MT-12 晒竹ヨコ曲げ合板貼

寸法(mm)	設計価格/枚
1,820×910	¥67,000

竹巾 24mm・ベニヤ厚 4mm

- 別注寸法も承ります。お問い合わせください。
- 掲載商品は、為替や原材料の高騰等により価格の変動があります。
- 小口発送の場合は、別途送料がかかります。



# 銘竹



ずめんかくちく  
**MT-13 函面角竹**  
 (防虫品)

寸法		設計価格/本
長(mm)	径(mm)	
4,000	45~60	¥25,300
	66~75	¥29,700
	81~90	¥31,900
	96~105	¥35,200
	108~114	¥44,000
	120	¥60,000

・四角い枠で成長させ、紋様をつけた竹。



さらしかくちく  
**MT-14 晒角竹**  
 (防虫品)

寸法		設計価格/本
長(mm)	径(mm)	
4,000	75~99	¥36,000

・四角い枠で成長させた竹。



さらしひらちく  
**MT-15 晒平竹**  
 (防虫品)

寸法		設計価格/本
長(mm)	径(mm)	
4,000	75~99	¥38,000



そめかくちく  
**MT-16 染めスス角竹**  
 (防虫品)

寸法		設計価格/本
長(mm)	径(mm)	
4,000	75~90	¥44,000
	96~105	¥47,300



さびかくちく  
**MT-17 錆角竹**

寸法		設計価格/本
長(mm)	径(mm)	
4,000	75~90	¥77,000
	96~111	¥82,500

・四角い枠で成長させた竹。



ずめんひらちく  
**MT-18 函面平竹**  
 (防虫品)

寸法		設計価格/本
長(mm)	径(mm)	
4,000	60~75	¥31,000
	75~90	¥34,000
	96~105	¥39,000
	111~120	¥60,000

・平たい枠で成長させ、紋様をつけた竹。



数寄屋部材

- 竹は天然のため割れる可能性があります。 ●割れ止め防止のため背割り加工も承ります。加工代は別途となります。
- 掲載商品は、為替や原材料の高騰等により価格の変動があります。
- 小口発送の場合は、別途送料がかかります。



さらしだけ  
**MT-19 晒竹(真竹)**  
 (防虫品)

寸法			寸法		
長(mm)	径(mm)	設計価格/本	長(mm)	径(mm)	設計価格/本
2,000	9~12	¥1,340	3,000	18~21	¥2,400
	15	¥1,340		24	¥2,490
	18	¥1,430		30	¥2,910
	21	¥1,670		33~36	¥4,250
	24	¥1,730			
	27	¥1,970			
	30	¥2,070			

※長さ4,000mm以上はお問い合わせください。  
 ・熱湯で煮沸し、竹の色と脂を抜く。その後、天日にさらして乾燥させ、曲りを矯正する。白く滑らかな表面が特徴。



ほんすすだけ  
**MT-20 本煤竹**

寸法			寸法		
長(mm)	径(mm)	設計価格/本	長(mm)	径(mm)	設計価格/本
2,000	15	単価は都度お問い合わせください。	3,000	18~21	単価は都度お問い合わせください。
	18			24	
	21~24			30	
	30			33~36	
	36~39				

※長さ4,000mm以上はお問い合わせください。  
 ・古民家の囲炉裏上部に使われていた物。長い年月をかけて囲炉裏の煙でいぶされて茶褐色に変化する。縄の跡が残り独特の色ムラができる。本格茶室や神社仏閣などに使われる高級品。希少品である。



くろちく  
**MT-21 黒竹(防虫品)**

寸法			設計価格/本
長(mm)	径(mm)		
2,000	9	¥1,130	
	12	¥1,160	
	15	¥1,190	
	18	¥1,400	
	21	¥1,850	
	24	¥1,940	
	27	¥2,220	
	30	¥2,730	
3,000	36	¥3,910	
	18	¥2,100	
	21	¥2,430	
	24	¥2,910	
	30	¥3,490	

※長さ4,000mm以上はお問い合わせください。  
 ・若竹のうちには緑色だが、秋頃からメラニンが増加し、黒い斑点が出来始める。翌年には褐色から黒色へと変化する。



もんちく  
**MT-22 紋竹(防虫品)**

寸法			設計価格/本
長(mm)	径(mm)		
2,000	15~21	¥4,930	
	24~30	¥5,160	
3,000	24~30	¥6,250	
	33~39	¥6,600	
	45	¥7,680	

※長さ4,000mm以上はお問い合わせください。  
 ・淡竹の突然変異的なもの。3~4年のものを伐る。幹や枝にできた天然の模様が美しい。

- 竹は天然のため割れる可能性があります。 ●割れ止め防止のため背割り加工も承ります。加工代は別途となります。
- 掲載商品は、為替や原材料の高騰等により価格の変動があります。
- 小口発送の場合は、別途送料がかかります。



# 銘竹



さらしめつきだけ  
MT-23 晒芽付竹(真竹)  
(防虫品)

寸法		設計価格/本
長(mm)	径(mm)	
2,000	21~24	¥8,580
	30	¥10,610
3,000	24~30	¥13,200
	36~39	¥14,550
	45	¥16,910

※長さ4,000mm以上はお問い合わせください。  
・晒竹の芽の部分を残したものの。



めだけ  
MT-24 女竹  
(防虫品)

寸法		設計価格/本
長(mm)	径(mm)	
2,000	7.5	¥990
	9	¥1,020
	12	¥1,080
	15	¥1,320
	18	¥1,440
3,000	12	¥1,790
	15	¥1,970
	18	¥2,130
	21	¥2,640

※長さ4,000mm以上はお問い合わせください。  
・真竹の男竹に対し、小型であることからこう呼ばれる。



さびだけ  
MT-25 錆竹

寸法		設計価格/本	寸法		設計価格/本
長(mm)	径(mm)		長(mm)	径(mm)	
2,000	9~12	¥9,500	3,000	18~21	¥12,650
	15	¥9,500		24	¥13,200
	18	¥9,500		30	¥13,750
	21	¥10,000		36~39	¥14,300
	24	¥11,000		45	¥18,000
	30	¥11,500		51~54	¥20,000
	36~39	¥12,000		60	¥20,000
	45	¥12,000			
	60	¥14,450			

※長さ4,000mm以上はお問い合わせください。  
・春先に5~6年生の竹の幹の先端と枝を切り落とし立ち枯れの状態にし、表面のカビを寄生させる。秋頃には黒い小さな斑点となり伐採後、火であぶり、色と油を抜き、曲りを矯正すると、錆竹特有のゴマ模様と光沢が出る。虫害に侵されにくい性質を持つ。

数寄屋部材



そだけ  
MT-26 染めスズ竹(真竹)  
(防虫品)

寸法		設計価格/本
長(mm)	径(mm)	
2,000	9~12	¥2,000
	15	¥2,050
	18~21	¥2,150
	24	¥2,300
	30	¥2,700
3,000	18~21	¥2,700
	24	¥3,500
	30	¥3,800

※長さ4,000mm以上はお問い合わせください。  
・竹の表面に縄を巻きつけた上、染料を入れた湯釜の中で、晒竹を1~1.5時間焚き込んで染める。



しんさびだけ  
MT-27 新錆竹  
(防虫品)

寸法		設計価格/本
長(mm)	径(mm)	
2,000	9~12	¥3,000
	15	¥3,300
	18	¥3,500
	21	¥3,700
	24	¥4,000
	27	¥4,200
3,000	30	¥4,500
	21	¥4,000
	24	¥4,500
	27	¥5,000
	30	¥5,300

※長さ4,000mm以上はお問い合わせください。  
・本物の竹を使用して染めた竹です。

- 竹は天然のため割れる可能性があります。 ●割れ止め防止のため背割り加工も承ります。加工代は別途となります。
- 掲載商品は、為替や原材料の高騰等により価格の変動があります。
- 小口発送の場合は、別途送料がかかります。



スプルス



オーク



タモ



ピーラ



桧



杉

- ・その他樹種もあります。
  - ・貼り、無垢あります。貼り丸太は柾目・板目のご指示をお願い致します。
  - ・クリア塗装も出来ます。
- ※寸法、価格等は、担当営業までお問い合わせください。



## 桜錆貼丸太

寸法(mm)	設計価格/本	
	2,950mm	3,950mm
27φ	¥13,500~	¥15,500~
44φ	¥21,000~	¥26,000~
57φ	¥21,000~	¥26,000~
72φ	¥30,000~	¥38,000~
87φ	¥62,500~	¥82,000~



## 桜磨貼丸太




寸法(mm)	設計価格/本	
	2,950mm	3,950mm
27φ	¥14,000~	¥16,000~
44φ	¥21,000~	¥26,000~
57φ	¥21,000~	¥26,000~
72φ	¥30,000~	¥38,000~
87φ	¥62,500~	¥82,000~

※全周貼も別途承ります。

- 竹は天然のため割れる可能性があります。 ●割れ止め防止のため背割り加工も承ります。加工代は別途となります。
- 掲載商品は、為替や原材料の高騰等により価格の変動があります。
- 小口発送の場合は、別途送料がかかります。



# 銘竹貼廻縁・竿縁

	品番	品名	寸法		設計価格/本
			長さ(mm)	巾×高(mm)	
	MF-1	吉野杉サルポー竿縁	2950	24×24	¥14,300
			3950		¥14,700
	MF-6	吉野赤杉貼廻縁	2950	45×39	¥20,500
			3950		¥21,400
	MF-8	吉野桧貼廻縁	2950	45×39	¥17,800
			3950		¥18,500

数寄屋部材

●掲載商品は、為替や原材料の高騰等により価格の変動があります。

●小口発送の場合は、別途送料がかかります。

# 銘竹コンセントカバー

	形体	品番	設計価格/個
		MD-1	¥9,000
炭化 煤竹		MD-2	¥9,000
		MD-3	¥9,000
		MD-4	¥9,000
		MD-5	¥9,000
晒竹		MD-6	¥9,000
		MD-7	¥9,000
		MD-9	¥9,000

	形体	品番	設計価格/個
		MD-8	¥9,000
錆竹		MD-9	¥9,000
		MD-10	¥9,000
		MD-11	¥9,000
		MD-12	¥9,000
		MD-13	¥12,000

数寄屋部材

- 掲載商品は、為替や原材料の高騰等により価格の変動があります。
- 小口発送の場合は、別途送料がかかります。



# 垣根用材



・高古杉生節1枚皮    ・高古杉節なし、穴なし1枚皮    ・高古杉錆付き1枚皮



数寄屋部材

品番	MG-1	MG-2	MG-3
品名	杉皮削極稀	杉皮削特選	杉皮錆特選
寸法 長×巾(mm)	1,800×300~360		
入り数/1束	3坪入	3坪入	2坪入
設計価格/束	¥87,000	¥104,000	¥88,000



グレードは極稀です。

品番	MG-4
品名	小寸削杉皮
寸法 長×巾(mm)	600×300 900×300
入り数/1束	1坪入
設計価格/束	¥22,500 ¥25,000

●用途：幹巻・日曜大工・小屋根用等



磨丸太・絞丸太の皮です。

品番	MG-5
品名	瓦下地用杉皮
寸法(mm)	1,500
入り数/1束	1坪入
設計価格/束	¥16,500

●掲載商品は、為替や原材料の高騰等により価格の変動があります。

●小口発送の場合は、別途送料がかかります。



代用萩すだれ

品番	麻糸	素材	別注最大可能幅寸法(mm)	規格寸法 垂×巾(mm)	設計価格/枚
ML-1	こげ茶	4~9 mmφ	1,750	1,670×955	¥21,500
				1,150×955	¥19,000
				850×955	¥17,000
				545×955	¥15,500
				410×955	¥15,000



天津葎すだれ

品番	麻糸	素材	別注最大可能幅寸法(mm)	規格寸法 垂×巾(mm)	設計価格/枚
ML-2	黒	4~9 mmφ	1,800	1,670×955	¥17,500
				1,150×955	¥16,000
				850×955	¥14,500
				545×955	¥13,500
				410×955	¥13,000



竹ヒゴ(生成)すだれ

品番	麻糸	素材	別注最大可能幅寸法(mm)	規格寸法 垂×巾(mm)	設計価格/枚
ML-3	こげ茶	2mmφ	2,650	1,670×955	¥22,000
				1,150×955	¥20,000
				850×955	¥18,000
				545×955	¥16,500
				410×955	¥16,000



磨き蒲芯すだれ

品番	麻糸	素材	別注最大可能幅寸法(mm)	規格寸法 垂×巾(mm)	設計価格/枚
ML-4	黒	5~10 mmφ	1,300	1,670×955	¥26,500
				1,150×955	¥24,000
				850×955	¥21,500
				545×955	¥19,500
				410×955	¥19,000

●掲載商品は、為替や原材料の高騰等により価格の変動があります。  
●小口発送の場合は、別途送料がかかります。